

JIS T 8201:2010  
酸素欠乏測定用酸素計適合品

# デジタル酸素計 取扱説明書

- XO-326ⅡsA
- XO-326ⅡsB
- XO-326ⅡsC
- XO-326ⅡsA-V
- XO-326ⅡsB-V
- XO-326ⅡsC-V

この取扱説明書には左記6機種取り扱いが記載されています。

- この取扱説明書は、必要なときにすぐ取り出して読めるよう、できるだけ身近に大切に保管してください。
- この取扱説明書をよく読んで理解してから正しくご使用ください。



新コスモス電機株式会社  
NEW COSMOS ELECTRIC CO.,LTD.

# 目 次

包装内容物の説明 .....	1
1. はじめに .....	2
防爆関連事項について .....	2
シンボルマークの説明 .....	2
安全にご使用いただくために .....	3
2. 各部の名称とはたらき .....	4
3. 使用方法 .....	7
使用手順 .....	7
4. エラー表示（異常警報） .....	10
5. 消耗品の交換方法 .....	11
フィルタエレメントの交換 .....	11
電池の残量警報および交換 .....	12
センサの交換 .....	13
6. 保守点検 .....	15
日常点検 .....	15
定期点検 .....	15
主な交換部品 .....	15
7. 故障とお考えになる前に .....	16
8. 保証書と登録カード .....	16
9. 仕様 .....	17
10. 検知原理 .....	18
11. 用語の説明 .....	18

## － 包装内容物の説明 －

包装箱の中に、下記のものが入っています。使用前に必ず、全てがそろっているか確認してください。作業には万全を期していますが万一製品に破損や欠品がございましたら、お手数ですがお買い上げ店または弊社までご連絡ください。送付させていただきます。

デジタル酸素計本体 (レザーケース付き)	1
ショルダーベルト	1
交換用フィルタエレメント (FE-2) 2 枚入	1
単 3 形アルカリ乾電池 (LR6 パナソニック株)	2
取扱説明書	1
登録カードおよび保証書	1
検査成績書	1

### オプション (別売)

型式 (名称)	備考
センサ延長ケーブル(5m)[LC-3-5] (収納ケース付)	センサのコード長を延長する場合に使用します。

# 1.はじめに

このたびは、酸素計 XO-326 II s シリーズをお買い上げいただき、誠にありがとうございました。正しくお使いいただくために、この取扱説明書を必ずお読みになり、ガス事故防止、保安点検にお役立てください。

本器は、ピット、マンホール、浄化槽、地下室、タンク等での作業において酸素（O<sub>2</sub>）濃度測定を行います。あらかじめ設定されたガス濃度に達すると警報を発し、酸素欠乏による事故の未然防止にお役立ていただくための酸素計です。

酸素計を使用したことあるないに関わらず、この取扱説明書をよく読んで内容を理解してください。本器の使用目的以外には使用しないでください。また、取扱説明書に書かれていない使用方法では使わないでください。





## ■ 防爆関連事項について

下記の防爆関連事項について、確認のうえご使用ください。

- |      |   |
|------|---|
| 使用条件 | <ul style="list-style-type: none"><li>・電池交換、センサ交換、フィルタ交換は非危険場所で行うこと。</li><li>・当社指定のレザーケースに収納して使用すること。</li><li>・静電気の帯電による危険防止の総合的な対策として、携帯して使用する人の衣服は帯電防止作業服、履き物は導電性履き物（帯電防止作業靴）、床は導電性作業床（漏洩抵抗 10MΩ以下）であることが望ましい。</li><li>・酸素濃度の測定においては、空気と可燃性ガス又は蒸気および毒性ガスとの混合物以外には使用しないこと。</li></ul> |
|------|---|

## ■ シンボルマークの説明

本文中に危険、警告、注意の用語が出てきます。これらの用語の定義は下記の通りです。

 <b>危険</b>	回避しないと、死亡または重傷を招く切迫した危険な状況の発生が予見される内容を示しています。
 <b>警告</b>	回避しないと、死亡または重傷を招く可能性がある危険な状況が生じることが予見される内容を示しています。
 <b>注意</b>	回避しないと、軽傷を負うかまたは物的障害が発生する危険な状況が生じることが予見される内容を示しています。
 <b>メモ</b>	取扱以上のアドバイスを意味します。

## 1.はじめに（つづき）

### ■ 安全にご使用いただくために

安全にご使用いただくために、下記の事項を必ずお守りください。

#### ⚠危険

- ガス警報を発しましたら、直ちに酸素欠乏等の事故を防ぐために必要なすべての処置をしてください。

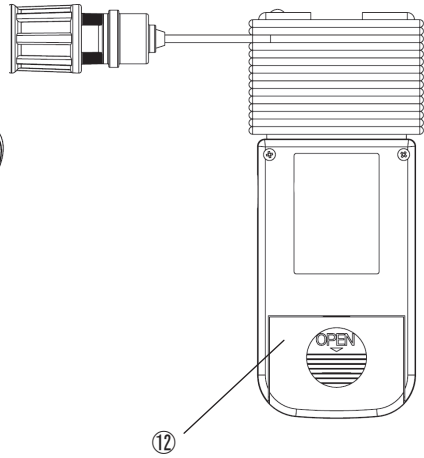
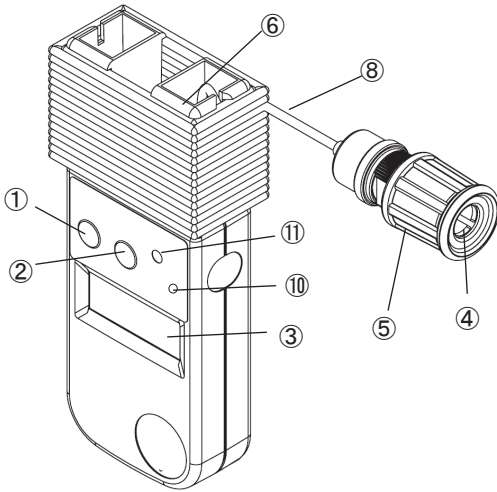
#### ⚠警告

- 電源を入れる時は、必ず正常空気中で行ってください。自動的にゼロ調整を行ないますので、ガス雰囲気中に行なうと正常な探知ができません。
- ガス検知口をふさがないでください。ふさぐと検知できません。
- フィルタエレメントは、清浄で乾いた状態でお使いください。フィルタエレメントが汚れていたり、水分が付着していると、正常な検知ができません。
- プザー孔をふさがないでください。ふさぐと警報音が小さくなります。
- センサの推奨交換周期の目安はお買い上げ日より1年です。1年を過ぎると、正常な検知ができない場合がありますので、1年を目安に交換してください。

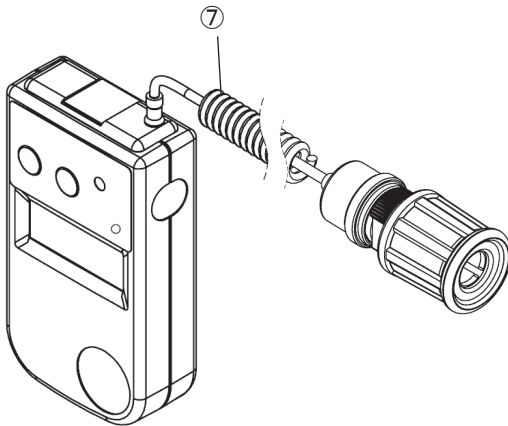
#### ⚠注意

- 長期間ご使用にならない場合は電池を抜いて保管してください。
- 長期間ご使用にならない場合でも、定期的（1ヶ月に1回程度）に電池残量を点検してください。電池残量が少なくと電池の液漏れを生じる場合がありますので新しい電池に交換してください。
- 本器は防爆構造です。分解、改造、構造および電気回路の変更等はしないでください。防爆性能を損なう場合があります。
- 防滴構造ではありませんので水等がかからないようにしてください。
- 高温、多湿の場所に長く放置しないでください。機器の性能を損なう恐れがあります。
- 使用温度/湿度範囲外での使用および急激な温度/湿度変化は避けてください。機器の性能を損なう恐れがあります。
- 大きな気圧変化は避けてください。センサの性能を損なったり破損する恐れがあります。
- 落としたり、ぶつけたり等の強い機械的ショックおよび強い振動などは避けてください。機器の性能を損なう恐れがあります。
- 本器が結露した場合は、除去して完全に乾燥させた後に点検をしてからご使用ください。
- 指定の電池以外は使用しないでください。防爆性能を損なう恐れがあります。
- 測定環境の気圧が標準気圧と異なる場所（例えば、標高の高い場所など）での測定は、酸素センサは圧力依存を受けるため、測定値の圧力補正を行ってください。
- マンホール等で測定を行なう場合は、酸素センサが水没しないように注意してください。ガスを検知できなくなります。
- ガスセンサには有害な物質が含まれます。破棄する場合は、弊社に返却するか、産業廃棄物として処分してください。
- 低温で使用する場合、電池特性により電池使用時間が常温時より短くなります。
- 無線機から離して使用してください。使用中に無線機を近づけると電波の影響で指示値のフラツキや警報を発する場合があります。

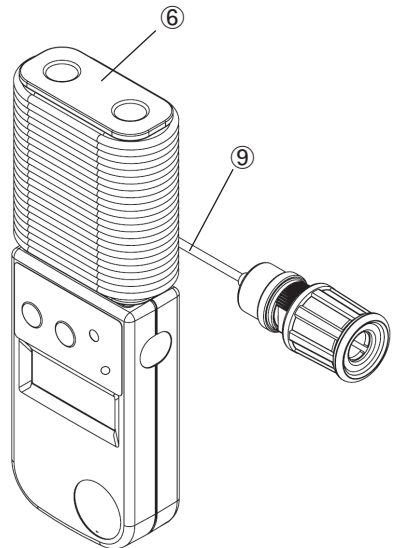
## 2.各部の名称とはたらき



XO-326ⅡsA  
XO-326ⅡsA-V

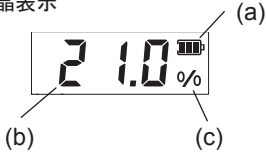



XO-326ⅡsB  
XO-326ⅡsB-V



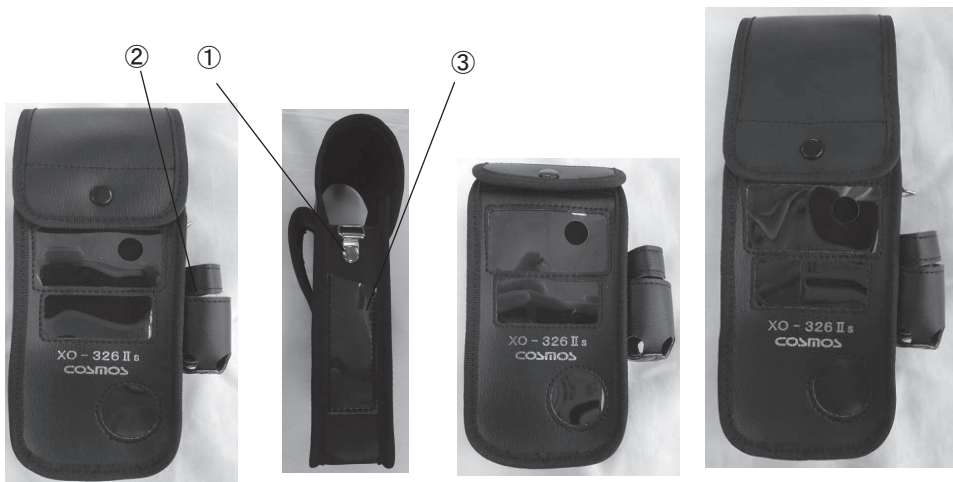
XO-326ⅡsC  
XO-326ⅡsC-V

## 2.各部の名称とはたらき（つづき）

No.	名 称	は た ら き
①	電源スイッチ	電源を ON/OFF するとき 사용합니다。
②	エア調整スイッチ	エア調整 (21.0%調整) をするとき 사용합니다。
③	液晶表示 	<p>ガス濃度等の各種表示をおこないます。</p> <p>(a)電池残量を表示します。</p> <p>電池残量 多い.....少ない 電池交換  </p> <p>(b)ガス濃度表示、エラー表示を表示します。</p> <p>(c)ガス濃度単位を表示します。</p>
④	ガス検知口	ガスを検知するところです。
⑤	センサユニット	酸素センサ収納部です。
⑥	センサホルダー	コードの巻き取り部です。
⑦	1m カールコード	センサを最大 1m 迄伸ばせませす。 (X0-326 II sB, X0-326 II sB-V)
⑧	5m コード	センサを最大 5m 迄伸ばせませす。 (X0-326 II sA, X0-326 II sA-V)
⑨	10m コード	センサを最大 10m 迄伸ばせませす。 (X0-326 II sC, X0-326 II sC-V)
⑩	警報ランプ	警報を発すると点滅します。
⑪	ブザー孔	ブザーが鳴ります。
⑫	電池蓋	電池収納部のフタです。

## 2.各部の名称とはたらき（つづき）

### レザーケース



XO-326 II s A用  
XO-326 II s A-V用

XO-326 II s B用  
XO-326 II s B-V用

XO-326 II s C用  
XO-326 II s C-V用

No.	名 称	は た ら き
①	ショルダーベルト取付金具	付属のショルダーベルト取付けます。
②	センサポケット	センサユニットを収納します。
③	側面ポケット	使用法カードを収納します。



# 3.使用方法

## ■ 使用手順

**⚠警告** ・ 検知作業を行なう前に「保守点検」(P15 参照)を必ず行なってください。



### 1. 電池を入れる

ご購入の際、本体に電池は入っていませんので、付属の電池を P 1 2 を参照して本体に入れてください。

### 2. 電源を入れる

**⚠警告** ・ 電源を入れる時は、必ず正常空気中で行ってください。自動的にゼロ調整を行ないますので、ガス雰囲気中で行なうと正常なガス検知ができません。

[電源スイッチ] を約 3 秒押します。このとき①「on」とカウントダウン「3→2→1」を表示し、自動的に②「ガス警報濃度設定値表示」、③「エア調整」を行ってからガス濃度表示になります。このときブザー音、警報ランプ、バイブレーション(バイブレーション仕様のみ)も動作します。(10 秒以内)

#### ① 「on」とカウントダウン「3→2→1」



**メモ**

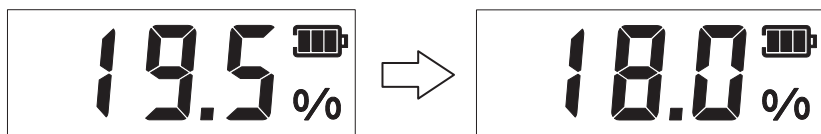
・ 本機器は、スイッチ操作をおこなうと、LCD 表示のライト(バックライト)が約 5 秒間点灯して自動消灯します。

#### ② ガス警報濃度設定値表示

「1 段目警報設定値」→「2 段目警報設定値」の順に表示します。

[1 段目警報設定値]

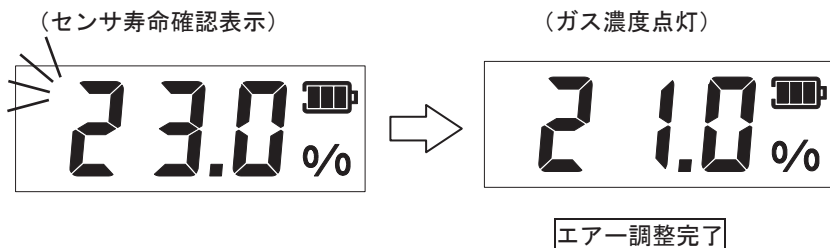
[2 段目警報設定値]



### 3.使用方法（つづき）

#### ③ エアー調整

センサ寿命表示が点滅から“21.0%”の点灯表示に変わればエアー調整（21.0%調整）が完了となります。



エアー調整が完了すると、ガス検知可能です。

#### メモ

- エアー調整時に“23.0%”（センサ寿命確認表示）を点滅表示することを確認してください。センサ寿命に近づいてくると“23.0%未満の数値”を表示します。この数値が“21.0%”になるまでに酸素センサを交換してください。（「主な交換部品」P15参照）

### 3. 検知する

#### 警告

- センサ部のガス検知口は、衣服、泥、水等によってふさがらないように注意してお使いください。ふさがるとガスを検知できません。
- ガス検知口のフィルタエレメントは、正常で乾いた状態でお使いください。フィルタエレメントが汚れていたり、水分が付着していると正常な検知ができません。
- センサ部は落としたり、ぶついたり等の強い機械的ショックなどは避けてください。機器の性能を損なう恐れがあります。
- ブザー孔をふさがないでください。ふさがると警報音が小さくなります。

#### 警告

- 作業環境（温度、湿度）が変わると21.0%がずれる場合があります。そのときは必ず正常空气中で、「エアー調整スイッチ」を約3秒押しして自動エアー調整を行なってください。

#### メモ

- 本体部に巻き取ったコードを伸ばして使用する際には、コードがねじれないように伸ばし、コードが損傷しないように注意して取り扱ってください。
- 同時警報の場合、警報音鳴動の優先順位は①2段目警報②1段目警報です。
- ガス濃度表示がサービスレンジを超えた場合は、サービスレンジ上限値と「OL」を交互表示します。

### 3.使用方法（つづき）

#### ● 1 段階および 2 段階警報

ガス濃度表示が 1 段階または 2 段階警報濃度設定値以上になると、警報音とバイブレーション（バイブレーション仕様のみ）により警報を発し、ガス濃度表示および警報ランプが点滅します。

〈 1 段階警報 〉



〈 2 段階警報 〉



**メモ**

- 警報音および警報ランプの点滅周期は 1 段階より 2 段階の方が早くなります。
- 警報している間は LCD 表示のバックライトが点灯します。

---

#### 4. 電源を切る

電源スイッチを約 3 秒間押します。

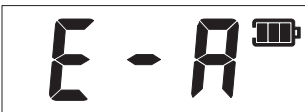
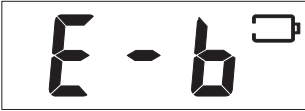

“oFF”を表示し電源が切れます。

このとき、ブザー音、警報ランプが動作します。

---

## 4. エラー表示 (異常警報)

酸素計に異常が発生すると、LCD画面または警報ランプでエラーを表示し、ブザーが鳴り、バイブレーション（バイブレーション仕様のみ）が動作します。主なエラー表示は下表の通りです。エラー表示に従って処置を行ってください。

エラー状態	表示	内容
ゼロ調整不能		エア調整不良、またはセンサ異常です。正常空气中で再度エア調整をおこなってください。何度おこなっても異常警報するときは、修理をお申し付けください。
電池切れ		電池残量がありません。電池を交換してください。 （「電池の残量警報および交換」P12参照）
機器異常		機器内部の異常です。電池を一旦外して再度電池を入れ直してから、電源を入れて、動作を確認してみてください。それでも復旧できない場合は修理をお申し付けください。

上記のエラー表示以外に操作スイッチや表示が正しく作動しない場合には、電池を一旦外して再度電池を入れ直してから、電源を入れて、動作を確認してみてください。それでも復旧できない場合は修理をお申し付けください。

## 5. 消耗品の交換方法

### ■ フィルタエレメントの交換

フィルタエレメントが汚れたり濡れたりしている場合は、フィルタエレメントを新しいものに交換してください。

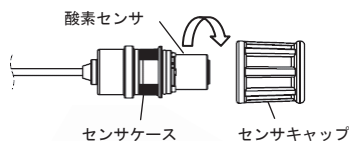
#### ▲注意

- フィルタエレメントは正しく装着してください。ずれて装着するとフィルタの機能を満たさず、正常な検知ができなくなる可能性があります。
- センサキャップは確実に取り付けてください。センサキャップが緩んでいると検知内部に水や異物が浸入し故障の原因となります。
- 水がフィルタエレメントより検知内部まで達している場合は、修理をご依頼ください。正常な検知ができません。

#### メモ

- フィルタエレメントを指などで押したり、突いたりしないでください。変形や破損により防水・防塵機能が損なわれます。

- ① センサキャップを反時計回りに回して取り外します。

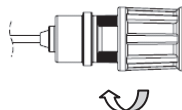


- ② Oリングを取り外します。



- ③ 古いフィルタエレメントを取り外し、新しいフィルタエレメントをセンサキャップに取り付けます。

- ④ Oリングを組み付けて、センサキャップを元の通りに取り付けます。



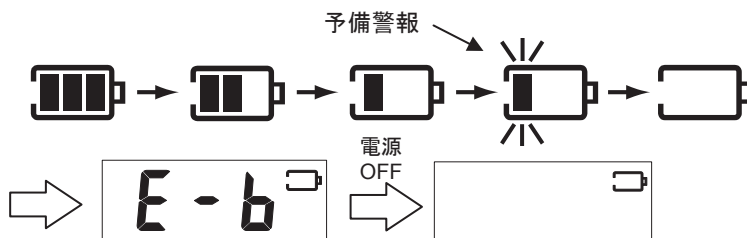
## 5. 消耗品の交換方法（つづき）

### ■ 電池の残量警報および交換

**警告** ・ 電池の交換は防爆における非危険場所でおこなってください。

**警告** ・ 必ず、単3形アルカリ乾電池（LR6／パナソニック社製）を使用してください。  
その他の電池を使用すると、防爆性能を保証できません。

電池残量がなくなると、電池残量表示が下記のように1つずつ減っていきます。電池残量がなくなり使用不能になる前に、最後の1つが点滅し「ピッ、ピッ・・・」と10秒間隔の断続音にて注意を促します。（予備警報）  
電池残量がなくなると、[E-b]を表示し使用不能になり、警報音が鳴り続けます。（電池切れ警報表示）  
警報音は電源をOFFにすると停止します。



- メモ**
- ・ 電池は、2本とも同じ種類で未使用のものをお使いください。
  - ・ 電池交換は、2本同時におこなってください。

- ① センサユニットをセンサポケットから取り出し、本体部をレーザーケースから取り出します。
- ② 酸素計の機器背面の電池蓋の[OPEN]の表示部分を、指で押ししながら矢印の方向に押し下げて開けます。



## 5. 消耗品の交換方法（つづき）

- ③ 赤いリボンを引いて、使用済みの電池を取り出します。

メモ

- 電池を取り出すときは赤いリボンを右に寄せてから引いてください。



赤いリボン  
を右に寄せて  
から引いてください。



警告

- 電池をセットする場合には、極性が逆にならないよう注意して下さい。電池が消耗して連続使用時間が短くなったり、液漏れが起こる可能性があります。

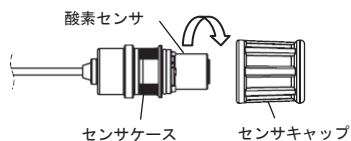
- ④ 赤いリボンを下に敷くようにして、左側から新しい電池を底面の表示通りに極性を合わせて押し込みます。
- ⑤ 電池蓋を元の通り、上方向にスライドさせて閉めます。
- ⑥ 本体部をレザーケースに収納し、センサユニットをセンサポケットに収納します。

## センサの交換

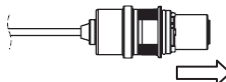
注意

- 正しく取り付けないと機器の性能を損なう恐れがありますので、正しく取り付けてください。

- ① センサキャップを反時計回りに回してセンサケースから取り外します。



- ② 酸素センサの頭の部分をつまみゆっくり引き上げてください。



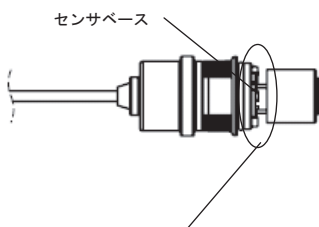
## 5. 消耗品の交換方法（つづき）

- ③ 新しい酸素センサのピンの位置（非対称）をセンサ基板のソケットに合わせてセンサの底面がセンサベースに当たるまで押し込みます。



**警告**

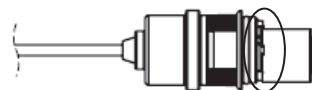
- 酸素センサを取り付ける場合、酸素センサのピンをソケットに垂直に押し込んでください。  
傾けて押し込むとソケットが破損する可能性があります。



2本のピンの位置（非対称）をあわせませす。



○酸素センサの正しい接続



×酸素センサの間違った接続

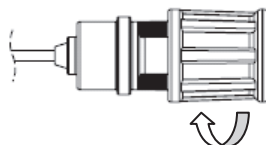
- ※ 酸素センサが偏心していると正常に取り付けられていません。



**注意**

- 酸素センサを正しく入れてください。酸素センサのピンの向きを逆に入れる（酸素センサが偏心）とセンサキャップが正常に取り付けられません。その状態でセンサキャップを無理に閉めると酸素センサのピンが折れる可能性があります。酸素センサのピンを逆に入れた場合は、ピンの向きを変えて入れ直してください。

- ④ センサキャップを時計回りに回してセンサケースに取り付けます。



**注意**

- センサ取り付け直後は、センサ出力が安定しておりませんので、正常空气中に30分以上放置後使用するようになしてください。



## 6.保守点検

本器は精密機器です。製品の性能を維持し、安全を確保していただくためには、下記の項目に従って点検を実施してください。また、落下等の衝撃を与えた、内部が水に濡れた等「安全にご使用いただくために」(P 3 参照)の記載事項に反した場合、および検知範囲外の高濃度を検知した、使用温湿度範囲外で使用した等「9.仕様」(P17 参照)に記載している範囲以外での使用した場合には、状況説明を添えて点検(有料)をお申し付けください。



### 警告

- センサの推奨交換周期の目安はお買い上げ日より1年です。1年を過ぎると、正常な検知ができない場合がありますので、1年を目安に交換してください。
- 交換用酸素センサについては、交換用酸素センサ袋の記載内容をお読みください。

### ■ 日常点検

点検項目	点検内容
警報動作	警報レベルを少し越える程度のガスを吸引させて、警報動作を確認してください。 ガス濃度の表示が変化し、警報レベルに達した際に警報ランプが点滅しブザーが鳴りバイブレーション(バイブレーション仕様のみ)が動作することを確認します。 ガス濃度の表示値の変化に異常があったり、警報ランプが点滅しなかったり、ブザーが鳴らなかったり、バイブレーション(バイブレーション仕様のみ)が動作しない場合には、修理を依頼してください。
フィルタエレメント	フィルタエレメントが汚れていたり、濡れていたりしている場合は新しいものに交換してください。(P12 参照)
電池残量	電池残量が少なくなっている場合には、新しい電池に交換をしてください。(P12 参照)

### ■ 定期点検

機器の精度を維持するために、1年に1回以上は、お買い上げ店または直接弊社に点検調整(定期点検)をお申し付けください。

### ■ 主な交換部品

品名	型式	備考
交換用フィルタエレメント (10 枚入り)	FE-2-10	X0-326 II 用
交換用酸素センサ	OS-3M-JP	X0-326 II 用

## 7.故障とお考えになる前に

修理を依頼される前に、もう一度次の表に従ってお調べください。

※操作不能となった場合は、一旦電池を全て外して、数分後に再度電池を入れ操作してください。

症状	原因	処理	参照ページ
電源スイッチを押しても電源が入らない	電池の極性が逆	電池を正しく入れ直す	電池の交換 P12
	電池の寿命	電池を交換する	
エラーが表示される	エラー表示を参照してください P10		

## 8.保証書と登録カード

### ● 保証書と登録カード

包装箱の中には、この取扱説明書のほかに保証書と登録カードが入っています。ご購入時に販売店にて、お買上げ店名、お買上げ年月日を記入することになっておりますので、ご確認をお願い申し上げます。

また、登録カードは、お客様と弊社とのパイプ役として活用させていただき、「サービス保守管理システム」の原本となりますので、ご面倒でも必ずご返送ください。

### ● 保守点検のお願い

お買上げいただきましたガス検知器は、精密機器です。精度を維持し、安全を確保していただくためには、皆様方をお願いする日常の保守点検のほかに、1年に1回以上は、お買上げ店または弊社に点検調整（定期点検）をお申し付けください。

なお、日常の保守点検について不明な点は、弊社までお問い合わせください。

また、定期点検は定期点検契約により実施させていただきます。

機器の故障修理につきましては、お買上げ店または直接弊社までご連絡ください。（送料は、お客様負担とさせていただきます。）

### ● 保証について

保証期間中に、取扱説明書に沿った正常なご使用状態で万一故障した場合には、保証書の記載内容に基づいて修理いたします。詳しくは保証書をご覧ください。

## 9.仕 様

型式	XO-326 II sA	XO-326 II sA-V	XO-326 II sB	XO-326 II sB-V	XO-326 II sC	XO-326 II sC-V
バイブレーション	無	有	無	有	無	有
コード長	5 m		1 m (カールコード)		1 0 m	
検知対象ガス	酸素					
検知原理	隔膜ガルバニ電池式					
ガス採気方式	拡散式					
検知範囲 (サヒ°スレンジ°)	0~25.0vol% (25.1~40.0%)					
指示精度*1	±0.5vol%以内					
表示分解能	0.1vol%					
警報設定値	一段目 : 19.5vol% 二段目 : 18.0vol%					
応答時間	20 秒以内					
警報方式	ブザー鳴動、赤色ランプ点滅、LCD点滅表示 (自動復帰)、 バイブレーション*3					
使用電源	単 3 形アルカリ乾電池 (LR6/パナソニック社製) 2 本					
連続使用时间*2	約 15,000 時間 (25°C, 21.0vol%表示, バックライト OFF 時にて)					
防爆構造	本質安全防爆構造 (Exia II CT3X)					
保護構造	IP20 相当					
使用温湿度範囲	-10~+40°C/30~85%RH (但し、結露なきこと)					
使用圧力範囲	大気圧 (800~1100hPa)					
外形寸法 (突起部は除く)	W66×H170×D29mm		W66×H120×D29mm		W66×H200×D29mm	
重量 (電池、レーザーケース含む)	約 340 g		約 265 g		約 410 g	

※1 指示精度 : 同一測定条件によります。

※2 電池寿命は、環境条件、使用条件、保存期間などにより異なる場合があります。

※3 バイブレーション仕様のみバイブレーションが動作します。

# 1 0 . 検知原理

## ● 隔膜ガルバニ電池式（酸素）

貴金属電極と卑金属電極と電解液により構成され、貴金属電極はテフロン膜を介して空気と接しています。両極に負荷抵抗を接続することにより、電位差を生じるため、次の反応が進行します。



この結果、空気中の酸素濃度に比例した電流が貴金属電極から卑金属電極へ外部回路を通して流れます。起電力の温度依存があるため、サーミスタにより雰囲気温度変化を補償しています。

この酸素センサは原理上圧力の影響を受けます。

標準大気圧（1013hPa）の清浄空気中において機器の電源を入れると指示値は21.0vol%に自動調整されますが、酸素濃度は変わらず気圧のみが変動しても指示値は圧力に応じて増減します。例えば、この状態の機器をそのまま標高1000m（気圧900hPa）の清浄空気中を持って行った場合には指示値は約18.7vol%になります。

また、標高1000m（気圧900hPa）の清浄空気中において機器の電源を入れた場合も、指示値は21.0vol%に自動調整されます。これを標準大気圧（1013hPa）における酸素濃度に補正する場合は、圧力補正係数  $900/1013 \div 0.89$  を掛算し、補正酸素濃度は  $21.0\text{vol}\% \times 0.89 \div 18.7\text{vol}\%$  となります。

圧力 (hPa)	800	850	900	950	960	970	980	990	1000	1010	1013	1020	1030	1040	1050	1100
圧力補正係数	0.79	0.84	0.89	0.94	0.95	0.96	0.97	0.98	0.99	1.00	1.00	1.01	1.02	1.03	1.04	1.09
補正濃度 (vol%)	16.6	17.6	18.7	19.7	19.9	20.1	20.3	20.5	20.7	20.9	21.0	21.1	21.4	21.6	21.8	22.8

# 1 1 . 用語の説明

**防爆構造：**電気機器が点火源となつてその周囲における爆発性雰囲気中に点火することがないように電気機器に適用する構造。

**本質安全防爆構造：**正常時および事故時に発生する電気火花または高温部によって爆発性ガスに点火しえないことが、点火試験その他によって確認された構造。

**非危険場所：**通常および異常な状態において、爆発性ガスと空気が混合し爆発限界内にある状態の雰囲気の生成の可能性がないとみなされる場所。

**エア一調整：**正常空気中でゼロ点の調整をすること。

（一部、産業用ガス検知警報器工業会、ガス検知警報器用語、検知管式ガス測定器用語より引用）



MEMO

---

---



●この取扱説明書を紛失された場合

万一この取扱説明書を紛失された場合は、弊社、下記最寄りの支社  
または営業所までご連絡ください。有償にて送付いたします。

代理店・販売店



# 新コスモス電機株式会社

本社	■ 〒532-0036	大阪市淀川区三津屋中2-5-4	TEL(06)6308-2111
東日本支社	■ 〒105-0013	東京都港区浜松町2-6-2(浜松町262ビル3F)	TEL(03)5403-2703
中部支社	■ 〒461-0004	名古屋市東区葵3-15-31(千種第2ビル5F)	TEL(052)933-1680
関西支社	■ 〒532-0036	大阪市淀川区三津屋中2-5-4	TEL(06)6308-2111
九州・中国支社	■ 〒812-0013	福岡市博多区博多駅東3-1-1(NORITZビル5F)	TEL(092)431-1881
札幌営業所	■ 〒060-0005	札幌市中央区北五条西6-2-2(札幌センタービル20F)	TEL(011)231-1101
仙台営業所	■ 〒983-0852	仙台市宮城野区榴岡4-12-7(ティエヌビルディング4F)	TEL(022)295-6061
新潟営業所	■ 〒950-0916	新潟市中央区米山3-1(ファースト米山201)	TEL(025)365-1390
静岡営業所	■ 〒420-0851	静岡市葵区黒金町11-7(三井生命静岡駅前ビル2F)	TEL(054)255-1901
北陸営業所	■ 〒920-0065	金沢市二ツ屋町8-1(アーバンニュースフルビル2F)	TEL(076)234-5611
広島営業所	■ 〒732-0827	広島市南区福荷町2-16(広島福荷町第一生命ビル6F)	TEL(082)568-2800
九州営業所	■ 〒812-0013	福岡市博多区博多駅東3-1-1(NORITZビル5F)	TEL(092)431-1881
北関東出張所	■ TEL(048)643-1223	千葉出張所	■ TEL(043)209-1650
神奈川出張所	■ TEL(045)473-6451	京滋出張所	■ TEL(077)526-8222
姫路出張所	■ TEL(079)225-8965	岡山出張所	■ TEL(086)456-5200