

取扱説明書
パイプレーザ

TP-L4 シリーズ

TP-L4GV
TP-L4AV
TP-L4G
TP-L4A
TP-L4B
TP-L4BG

はじめに

このたびはトブコンパイプレーザー TP-L4 をお求めいただきまして、まことにありがとうございます。

本機は次のような特長があります。

- ・比視感度の高い（認識性のよい）グリーンレーザーを搭載（TP-L4GV/G/BG）し、パイプ外での作業においても十分明るい像が得られます。
 - ・高速オートアライメント機能の搭載（TP-L4GV/AV/G/A）により、パイプ内でレーザー光を簡単に位置決めできます。
 - ・非常に中心のわかり易い「明暗の縞」を採用しており、配管の芯出し作業が簡単で迅速に行えます。
-

本書は、TP-L4 についての操作方法、トラブルの処理、点検・調整方法などについて説明しています。

本機を効率よく、安全にお使いいただくために「安全に使うための表示」及び「安全上のご注意」をよくお読みいただき、正しくお使いくださるようお願い致します。また、取扱説明書はいつもお手元においてご活用ください。



ご使用上のお願い

- ・始業または操作時には、本機の機能および性能が正常に作動していることを確認してからご使用ください。
- ・本機を設置するときは、必ず表示器の回転方向気泡管を中央にしてください。
- ・本機をケースから取り出すときは、必ずケースを横にしてからケースの蓋を開けてください。
- ・外部バッテリーをご使用になるときは、必ず11～14Vの範囲でご使用ください。
- ・内部電源をご使用になるときは、作業前に必ずバッテリー残量をご確認ください。
- ・1ヶ月以上ご使用にならない場合は電池を取り外し保管してください。電池は装着状態で長期間放置しておくと液漏れする場合があります、故障の原因になります。
- ・夏の暑い時期での作業や小さな径のパイプの敷設作業を行うときは、温度と湿度によってレーザーがパイプ内で反射や屈折を起こすことがあります。以下の方法でなるべく反射や屈折を抑えてください。
 - 1) 直射日光等で温まった方を下にしてパイプを設置してください。
 - 2) プラスチック管の継ぎ目に過多のコンクリートをつけないでください。
 - 3) 作業の終わったパイプは、速やかに土を盛ってください。
 - 4) 以上の作業が困難なときは、ブロー（市販品）をご使用になるか本機をパイプ上に乗せて作業を行ってください。




安全に使うための表示

商品および取扱説明書には、お使いになる方や他の人への危害と財産の損害を未然に防ぎ、商品を安全に正しくお使いいただくために、重要な内容を記載しています。次の内容（表示・図記号）をよく理解してから、本文をお読みになり、記載事項をお守りください。

表示の説明

表 示	表示の意味
 警告	この表示を無視して、誤った取扱いをすると、「人が死亡する、または重傷を負う可能性のあること」を示します。
 注意	この表示を無視して、誤った取扱いをすると、「人が傷害を負う可能性、または物的損害のみが発生する可能性のあること」を示します。
<ul style="list-style-type: none"> ● 傷害とは、治療に入院や長期の通院を要さない、けが、やけど、感電などをさす。 	

図記号の説明



図記号	図記号の意味
	禁止を示します。 具体的な内容は ⊘ の近くに文章や絵で示します。
	強制を示します。 具体的な内容は ● の近くに文章や絵で示します。
	注意を示します。 具体的な内容は △ の近くに文章や絵で示します。

安全上のご注意










警告

図記号	予防項目
 分解禁止	分解・改造・修理をしないでください。 火災・感電・やけどの恐れがあります。また、安全基準クラスを越えるレーザー放射により、人体に悪影響を与える恐れがあります。 修理は、代理店または当社にご依頼ください。
 禁止	傷んだ電源コード・プラグ・ゆるんだコンセントは使わないでください。 火災・感電の恐れがあります。
 禁止	炭坑や炭塵の漂う場所、引火物の近くで使わないでください。 爆発の恐れがあります。
 禁止	光学機器で直接レーザー光を見ないでください。 視力障害の原因となります。
 禁止	発光中のレーザー光源を直接見ないでください。 視力障害の原因となります。
 禁止	バッテリーを火中に投げ込んだり、加熱したりしないでください。 破裂したり、けがをする恐れがあります。
 禁止	水にぬれたバッテリーや充電器は使わないでください。 ショートによる火災・やけどの恐れがあります。
 禁止	充電器に衣服などを掛けて充電しないでください。 発火を誘発し、火災の恐れがあります。
 禁止	レーザ光を見たり触れたりしないでください。 目や皮膚に悪影響を与える恐れがあります。
 禁止	充電には、専用の充電器を使ってください。 他の充電器を使うと、電圧やプラス/マイナスの極性が異なることがあるため、発火による火災・やけどの恐れがあります。
 強制	指定された電源コード以外は使わないでください。 火災の原因となります。

 強制	表示された電源電圧（交流100V）以外の電圧を使わないでください。 火災・感電の原因となります。
 強制	保管する場合は、ショート防止のために、電極に絶縁テープを貼るなどの対策をしてください。 そのままの状態では保管すると、ショートによる火災・やけどの恐れがあります。

 **注意**

図記号	予防項目
 禁止	ここに規定した以外の手順による制御や調整は、危険なレーザ放射の被ばくをもたらします。
 禁止	ぬれた手で電源プラグを抜き差ししないでください。 感電の恐れがあります。
 禁止	レーザ光路は、目標物またはターゲット等で終端させ、光路内に人が入らないようにしてください。レーザ光を開放して用いるときは、レーザ光は、人の頭の高さに向けて放射しないでください。 目にレーザ光が入射する可能性が大きく、一時的に視力を失ったり、まぶしさのためにとっさに避けようとして、その他の危険に対して不注意になる恐れがあります。
 禁止	バッテリから漏れた液に触れないでください。 薬害によるやけど・かぶれの恐れがあります。
 禁止	収納ケースを踏み台にしないでください。 すべりやすくて不安定です。転げ落ちて、けがをする恐れがあります。
 禁止	ケースの掛金・ベルト・ハンドルが傷んでいたら本体を収納しないでください。 ケースや本体が落下して、けがをする恐れがあります。
 強制	機器を三脚などに止めるときは、止めネジを確実に締めてください。 不確かだと機器が落下して、けがをする恐れがあります。

使用者について

- ・作業の際は保護具（安全靴、ヘルメットなど）を着用ください。

免責事項について

- ・火災、地震、第三者による行為、その他の事故、使用者の故意または過失、誤用、その他異常な条件下での使用により生じた損害に関して、当社は一切責任を負いません。
- ・本機器の使用または使用不能から生ずる付随的な損害（データの変化・消失、事業利益の損失、事業の中断など）に関して、当社は一切責任を負いません。
- ・取扱説明書で説明された以外の使い方によって生じた損害に対して、当社は一切責任を負いません。
- ・接続機器との組み合わせによる、誤動作などから生じた損害に対して、当社は一切責任を負いません。

レーザ安全取り扱い

安全取り扱い

本機は、レーザ光を放射します。

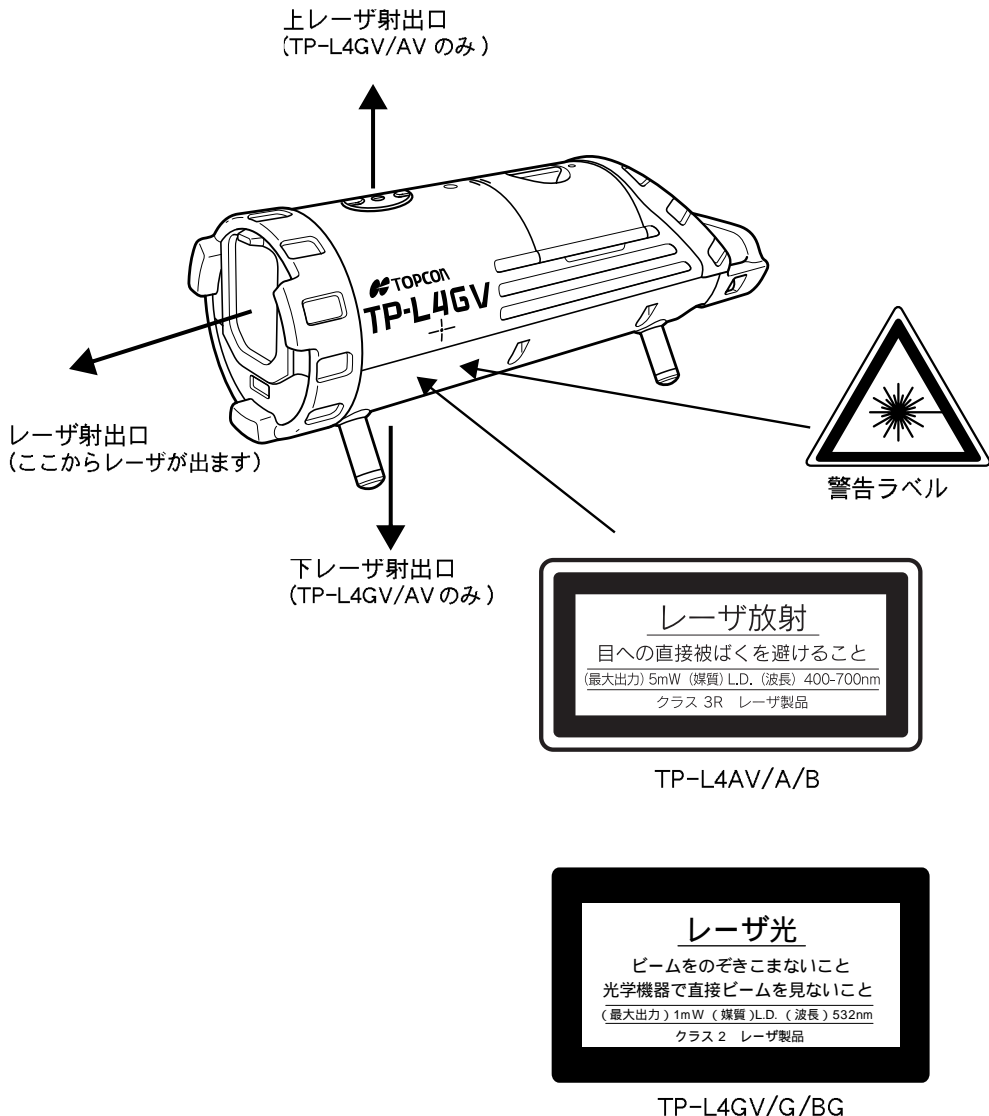
本機は、レーザ光に対する安全基準を規定した日本工業規格「レーザ製品の安全基準」(JIS C 6802)に基づいて製造・販売しており、同規格により本機は、「クラス 3R レーザ製品」(TP-L4AV/A/B)、および「クラス 2 レーザ製品」(TP-L4GV/G/BG)に分類されます。

レーザ安全管理者を設ける必要はありませんが、同規定の「使用者の安全予防対策」をよくお読みになり、正しく安全にお取り扱いください。また、レーザの安全に関するご質問等は、当社または代理店におたずねください。

ラベルの位置と形状

本機には下記に示すラベルが貼られており、レーザに関する説明および安全に関する注意を喚起しています。

ラベルが傷んだり、紛失したときは、当社または代理店からラベルをお求めになり所定の位置にお貼りいただきますようお願いいたします。



目次

はじめに	1
ご使用上のお願い	2
安全に使うための表示	3
表示の説明	3
図記号の説明	3
安全上のご注意	4
使用者について	6
免責事項について	6
レーザ安全取り扱い	7
安全取り扱い	7
ラベルの位置と形状	7
目次	8
標準構成品	9
1 各部の名称と機能	1-1
1.1 各部の名称	1-1
2 準備	2-1
2.1 電源について	2-1
2.1.1 内部電源 BT-53Q、DB-53 をご使用になるとき	2-1
2.1.2 DC-12V バッテリをご使用になるとき	2-1
2.2 TP-L4 の設置	2-2
2.3 勾配の設定のしかた	2-3
2.3.1 勾配値をキー入力する方法	2-3
2.3.2 レーザを移動させて勾配を設定する方法	2-3
2.4 レーザのライン設定	2-4
2.4.1 オートセンタリング	2-4
2.4.2 オートアライメント (TP-L4GV/AV/G/A のみ)	2-5
2.5 レーザのモード切り換え	2-6
3 付属品の取り扱い	3-1
3.1 管径専用脚および3点支持用ポイント脚	3-1
3.1.1 3点支持用ポイント脚	3-1
3.2 リモコン RC-200	3-1
3.3 セイフティーロックシステム	3-3
3.4 リモコン RC-200 の電池交換のしかた	3-3
3.5 ターゲット	3-3
4 作業例	4-1
4.1 パイプの敷設	4-1
4.1.1 TP-L4 の設置	4-1
4.1.2 勾配の設定	4-2
4.1.3 レーザのライン設定	4-3
4.1.4 管台の設置	4-6
4.1.5 パイプ内への本機の設置	4-7
4.1.6 勾配の点検	4-8
5 電源の取り扱い	5-1
5.1 乾電池式内部電源 DB-53	5-1
5.1.1 取りはずし方	5-1
5.1.2 電池交換	5-1
5.2 充電式内部電源 BT-53Q	5-1
5.2.1 取りはずし方	5-1
5.2.2 充電方法	5-1
5.2.3 ランチャージについて	5-2
6 条件設定モード	6-1
6.1 条件設定項目	6-1
6.2 条件設定方法	6-1
7 点検と調整	7-1
7.1 レーザの水平精度の点検と調整	7-1
7.1.1 点検	7-1
7.1.2 調整	7-1
7.2 上下レーザの点検 (TP-L4GV/AV のみ)	7-2
8 エラー表示	8-1
9 故障と思われるとき	9-1
10 別売付属品	10-1
11 性能	11-1

標準構成品

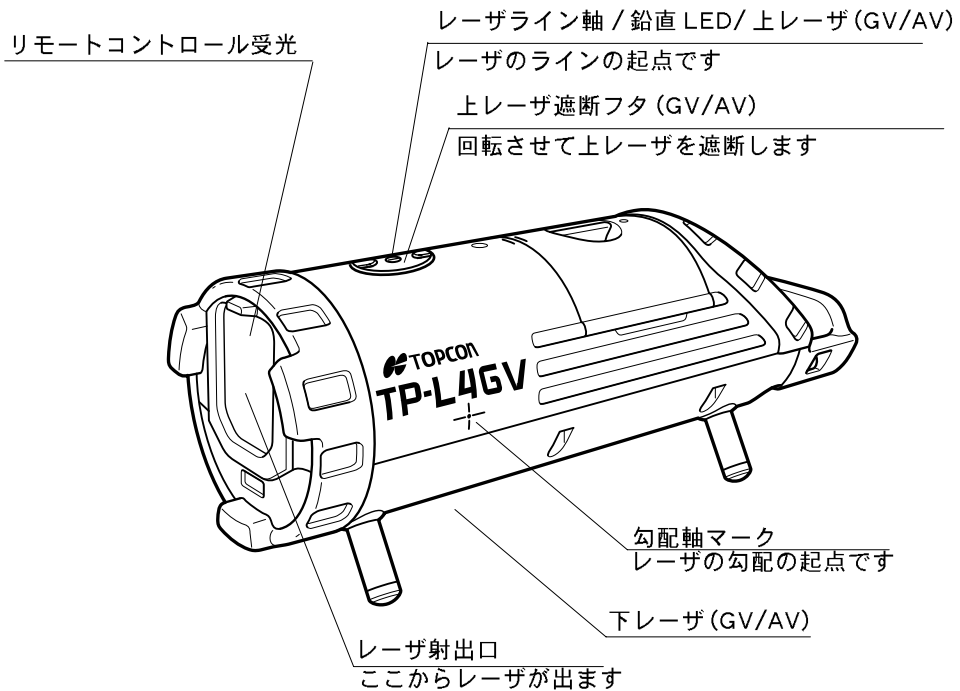
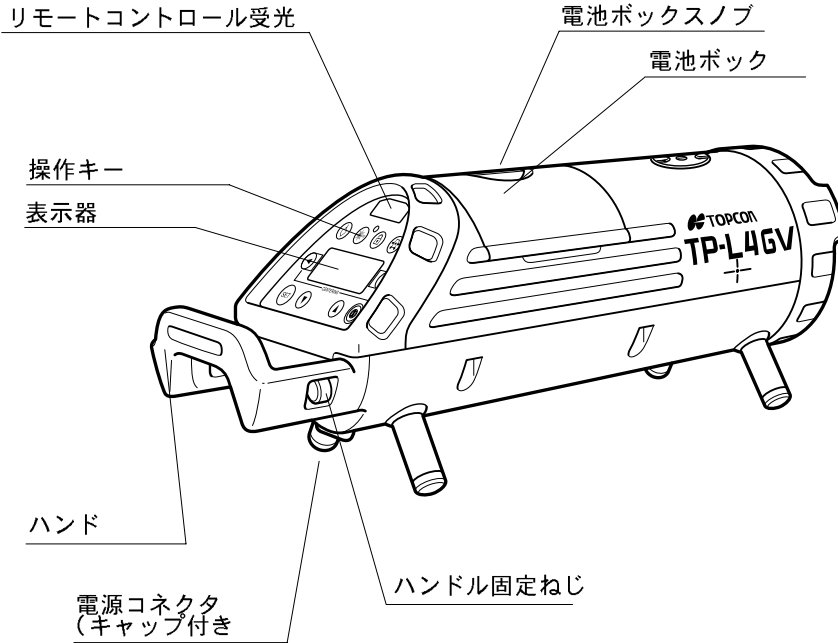
構成品	電源タイプ	充電式	乾電池式*
ターゲット	1 式	○	○
AC/DC コンバーター AD-7A/13	1 個	○	-
充電用アダプター BA-2	1 個	○	-
内部電源 BT-53Q	1 個	○	-
電源ボックス DB-53	1 個	-	○
ケース	1 個	○	○
管径専用脚 (セルフレベルリング脚)			
φ150mm	4 本	○	○
φ200mm	4 本		
φ250mm	4 本		
φ300mm	4 本		
3 点支持用ポイント脚	1 個	○	○
リモートコントローラ RC-200	1 個	○	○
取扱説明書	1 個	○	○
保証書	1 個	○	○

- ご購入の際は、上記の品がすべて揃っていることを確認してください。
(構成によっては上記構成と異なる場合がありますので、販売店に確認してください。)

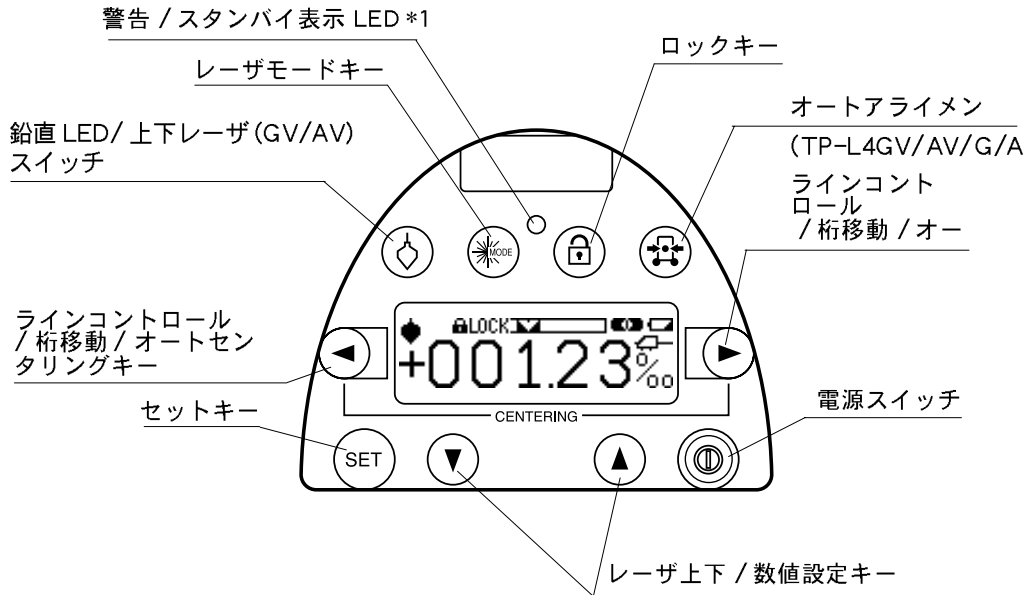
* ご購入時に添付されている乾電池は、初期動作確認用です。
早めに新しい乾電池に交換してください。

1 各部の名称と機能

1.1 各部の名称



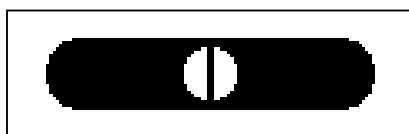
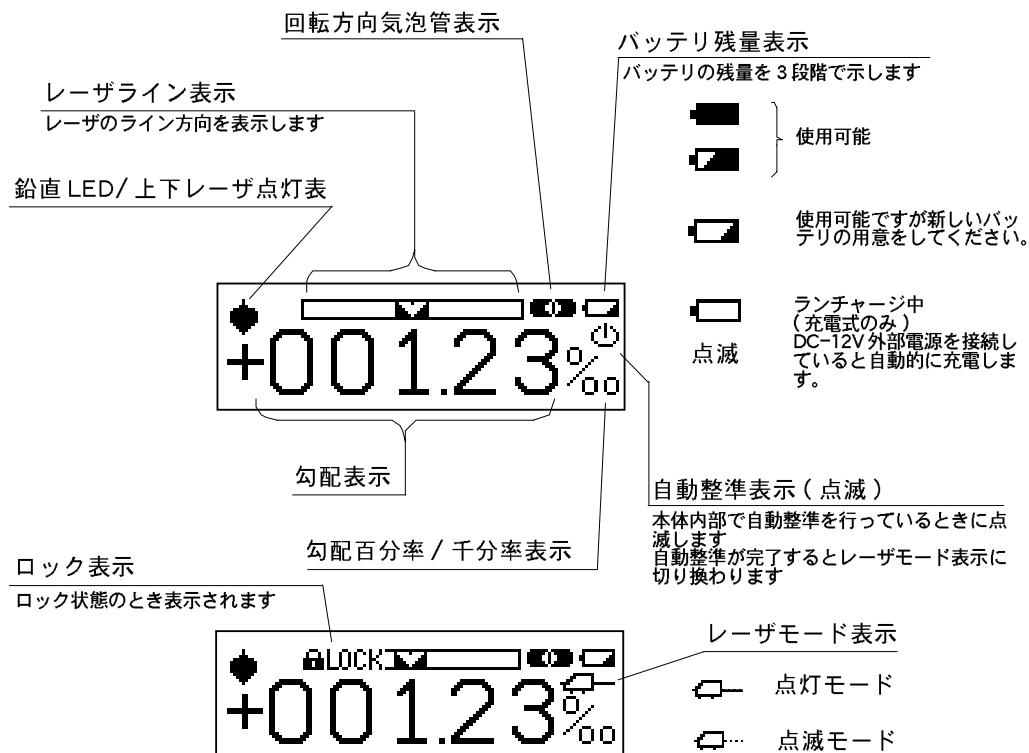
操作パネル



どのキーを押しても表示器の照明が 30 秒間点灯します。(30 秒後、自動消灯)

キー	名称	機能
	鉛直 LED / 上下レーザ スイッチ	鉛直 LED / 上下レーザの ON/OFF をします。 (オートカットオフ 30 分機能の ON/OFF 設定あり)
	レーザモードキー	レーザのモードを変更します。 点灯 / 点滅モード
	ロックキー	本体およびリモコンのラインコントロールキー、 セットキーの入力を禁止し、誤操作による設定値の変更を防止します。再度押すと解除します。
	オートアライメントキー (TP-L4GV/AV/G/Aのみ)	ターゲットの水平方向の中心をサーチし、レーザのアライメントを自動的に行います。
	ラインコントロール / 桁移動 / オートセンタリングキー	レーザの左右方向の移動 / 勾配設定時、設定桁の左右方向の移動を行います。 同時に 2 つのキーを押すと、レーザが自動的に中心に戻ります。
	レーザ上下 / 数値設定キー	レーザの上下方向の移動 勾配設定時、設定桁の数値の増減を行います。 同時に 2 つのキーを押すと、レーザが 0.00%に戻ります。
	セットキー	勾配設定および条件設定時に使用します。
	電源スイッチ	電源の ON/OFF を行います。
	警告 / スタンバイ表示 LED	警告時またはスタンバイモード時に点滅します。 (*1 これはキーではなく、LED です)

表示器



拡大回転方向気泡管表示

本体の回転方向気泡管が大きく傾斜したとき、または電源キーを押したときに回転方向気泡管が拡大表示され、本体の設置を容易に行うことができます。

表示の切り換えは、条件設定モードを参照してください。

警告表示



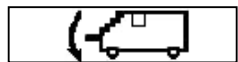
バッテリー残量警告

使用不可能です。このときレーザーは出ません。充電するか充電済みのバッテリーと交換してください。



整準警告

本体が補正範囲を越えて前後に傾いたとき、また本体の傾きの±10%に勾配値が入っていないときに点灯します。表示の矢印の方向に本体を傾けて整準し直してください。



回転警告

本体が時計方向または、反時計方向に約4° (上下レーザー点灯時は約2° (TP-L4GV/AV)) 以上傾いたときに点灯します。表示の矢印の方向に本体を回転して整準し直してください。



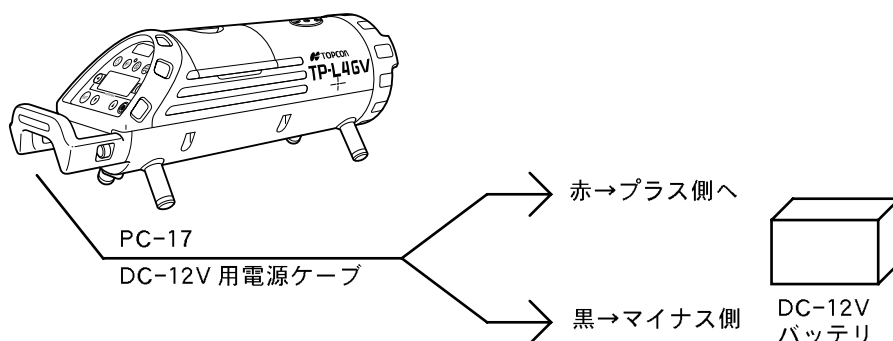
2 準備

2.1 電源について

2.1.1 内部電源 BT-53Q、DB-53 をご使用になるとき

内部電源 BT-53Q は充電式、DB-53 は乾電池式です。BT-53Q の充電方法および DB-53 の乾電池の交換方法については、「5 電源の取り扱い」を参照してください。

2.1.2 DC-12V バッテリーをご使用になるとき



- ・ DC-12V バッテリーをご使用になるときは、必ず DC-12V 用電源ケーブルの赤いクリップをバッテリーのプラス側に、黒いクリップをマイナス側に接続してください。(最大消費電流 3A)
- ・ カーバッテリーをご使用になるときは、必ず車のエンジンを止めた状態で使用してください。

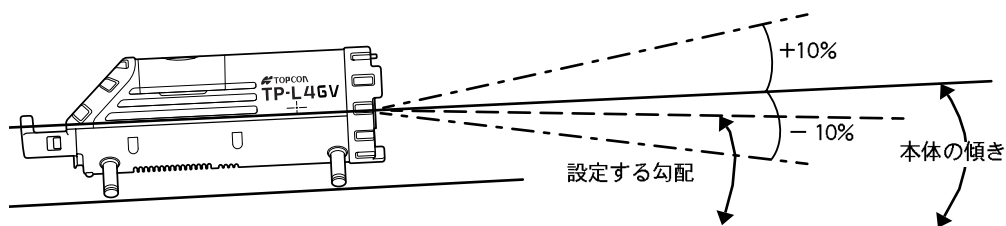
- ・ 必ず本体の電源を OFF にしてから電源の取り外し、または電源ケーブルの取り外しを行ってください。

2.2 TP-L4 の設置

回転方向気泡管表示が中央になるように本体を設置してください。

TP-L4 は、本体の傾きに対して $\pm 10\%$ までの勾配を自動的に設定します。

したがって、概略に設定する勾配に合わせて本体を設置するだけで自動的に勾配を設定します。また、本体の傾きの $\pm 10\%$ に勾配値が入っていないとき整準警告マークが点灯します。整準警告マークの矢印の方向に本体を傾けてください。



整準警告

設定した勾配の $\pm 10\%$ の範囲を越えて本体が傾いているときに表示します。

レーザは遅い点滅になります。

表示の矢印方向に本体を傾けて設置しなおしてください。



回転警告

本体が補正範囲約 $\pm 4^\circ$ (上下レーザ点灯時は約 $\pm 2^\circ$ (GV/AVのみ)) を越えて回転したときに表示します。

レーザは遅い点滅になります。

表示の矢印方向に本体を回転させ、回転方向気泡管表示が中央になるように、設置しなおしてください。

2.3 勾配の設定のしかた

2.3.1 勾配値をキー入力する方法

(入力例) 勾配値 +12.34%

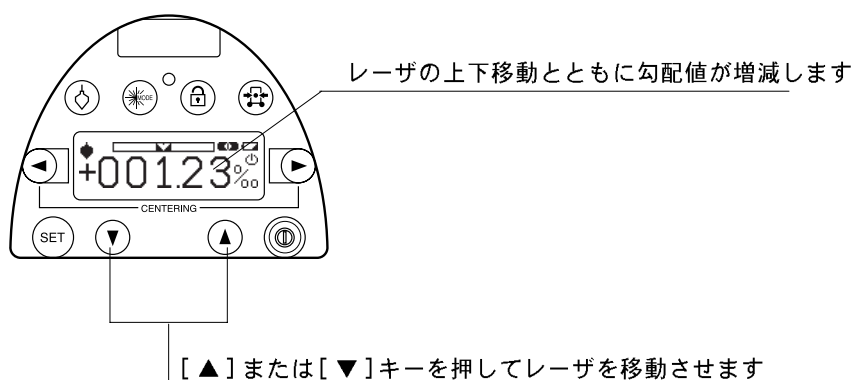
ロックが解除されていることを確認してください。

桁の書式を± ABC.DE と表すことにします。

手 順	キー操作	表 示
1 [SET] キーを押します。 設定値が表示され、符号が点滅します。	(SET)	-136.78%
2 [▼], [▲] キーのどちらかを押して符号をプラスにします。	▼ または ▲	+136.78%
3 [▶] キーを押して A の桁を点滅させます。	▶	+136.78%
4 [▼], [▲] キーのどちらかを押して A の桁を 0 にします。	▼ または ▲	+036.78%
5 [▶] キーを押して B の桁を点滅させます。	▶	+036.78%
6 [▼], [▲] キーのどちらかを押して B の桁を 1 にします。	▼ または ▲	+016.78%
7 同様にして C の桁を 2、D の桁を 3、E の桁を 4 にします。	⋮ ⋮	+012.34%
8 [SET] キーを押します。 入力が終了し、本体が勾配の設定を始めます。このとき自動整準表示が点滅し、レーザも点滅します。	(SET)	SET
● 入力範囲: -150.00% ~ +400.00%		

2.3.2 レーザを移動させて勾配を設定する方法

レーザ上下キーで直接レーザを上下移動させて勾配を設定することができます。ロックが解除されていることを確認してください。



ゼロセット: 【▲】と【▼】キーを同時に押すとレーザは 0.00% にリセットされま

2.4 レーザのライン設定

勾配の設定が完了してからレーザのラインを設定します。

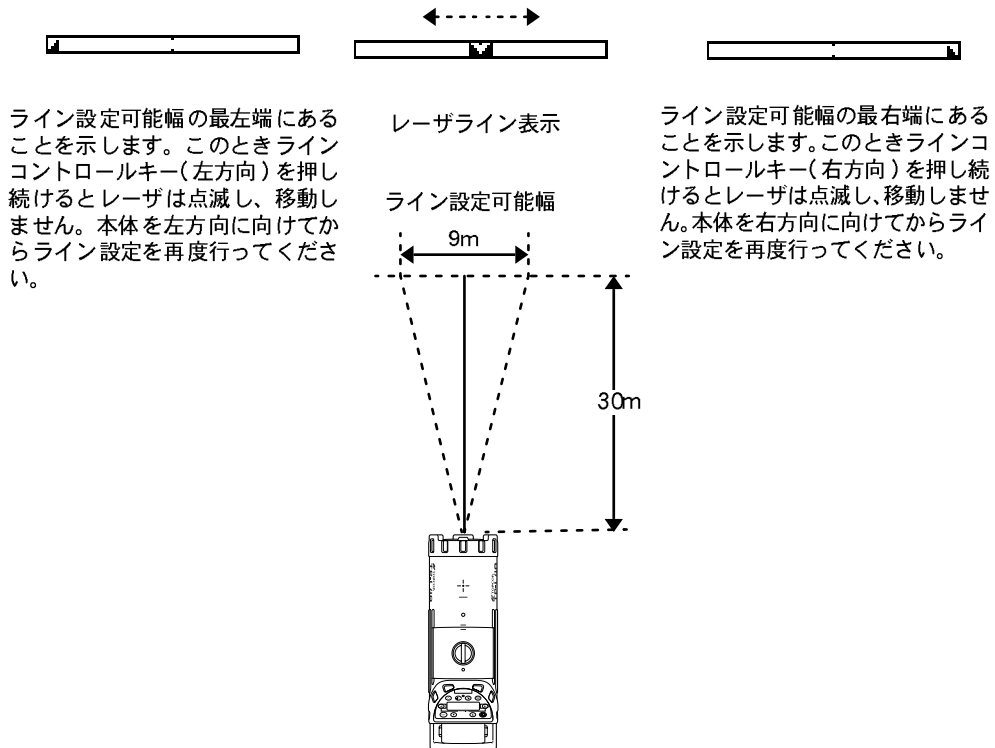
ラインの基準となる点にレーザが当たるようにレーザの照射位置を水平移動させます。

ライン設定は、本機またはリモコン RC-200 のラインコントロールキー（右または左）を使用します。

30m 先で 9m 幅の移動ができます。

ラインコントロールキーを押すと、始めはゆっくりとレーザが移動し、押し続けると速く移動します。

また表示部のレーザライン表示によりレーザの移動量を確認できます。



ライン設定可能幅の最左端にあることを示します。このときラインコントロールキー（左方向）を押し続けるとレーザは点滅し、移動しません。本体を左方向に向けてからライン設定を再度行ってください。

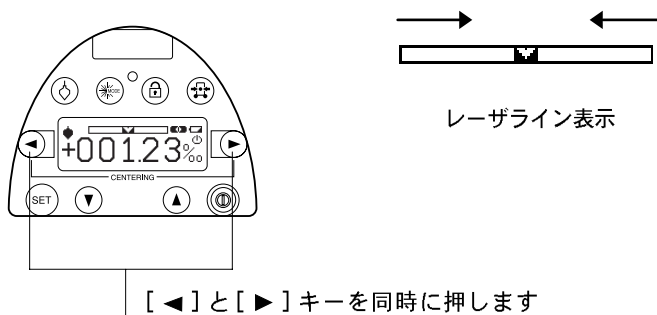
レーザライン表示

ライン設定可能幅

ライン設定可能幅の最右端にあることを示します。このときラインコントロールキー（右方向）を押し続けるとレーザは点滅し、移動しません。本体を右方向に向けてからライン設定を再度行ってください。

2.4.1 オートセンタリング

左右のラインコントロールキーを同時に押すとレーザは自動的に中央に戻ります。

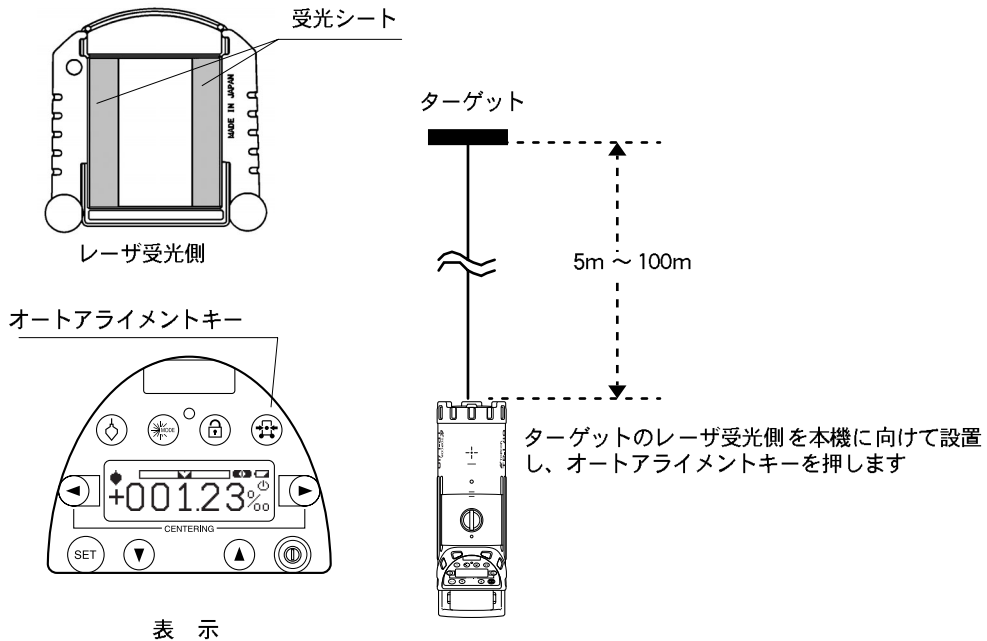


2.4.2 オートアライメント (TP-L4GV/AV/G/Aのみ)

すでに何本かのパイプの埋設が完了している作業の2日目以降などに、本機を再設置するとき便利です。

オートアライメントモードではターゲットの水平方向の中心を自動的にサーチし、レーザを照射します。

ターゲットの受光シート側を本機に向けて設置してください。オートアライメントキーを押すとオートアライメントを始めます。



表示



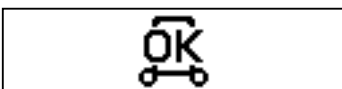
自動整準を行っています。
終了するとオートアライメントを始めます。



自動整準の終了後、レーザ出力を安定させていることを示します。安定するとオートアライメントを始めます。
(TP-L4GV/Gのみ)



段階的にオートアライメントの進行状況を示します。



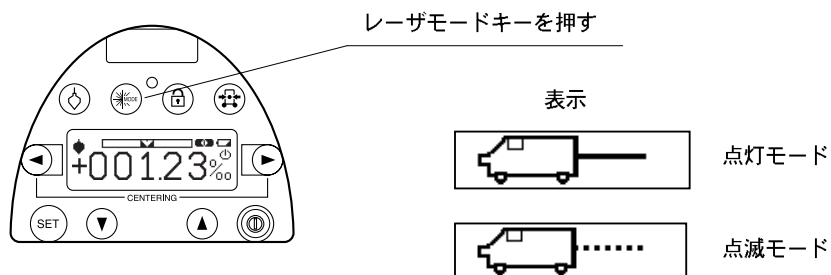
オートアライメントの終了を示します。
レーザがターゲット中心にあることを確認してください。必要に応じて本体またはリモコンRC-200のラインコントロールキを操作して正確にラインを設定してください。



オートアライメント中に本体がターゲットを見失ったことを示します。
本体とターゲットを確認して再度オートアライメントキーを押してください。

2.5 レーザのモード切り換え

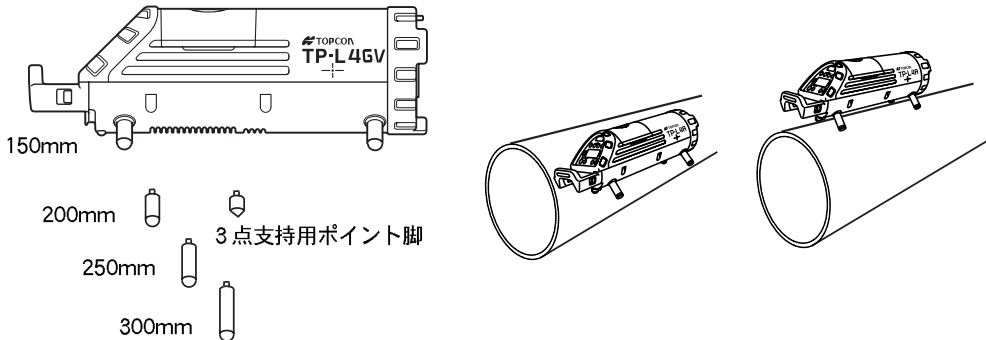
レーザを点灯と点滅のモードに切り換えることができます。
レーザモードキーを押すごとにモードが切り換わります。



電源 ON 後、またはレーザのモード切り換えを行った後、数分間レーザ出力が変動することがありますが、これは本体内部で自動的にレーザ出力を調整し、レーザを良好な状態に安定させているためです。このまましばらくお待ちいただくとレーザが安定して出力されます。(TP-L4GV/G/BG のみ)

3 付属品の取り扱い

3.1 管径専用脚および3点支持用ポイント脚



パイプ内部に TP-L4 を設置するときは、管径に応じた管径専用脚を取付けます。管径専用脚によってレーザの発振点が管の中心になります。管径専用脚には、150mm、200mm、250mm、300mm 径用があります。またパイプの上方に設置するときにも使用できます。

3.1.1 3点支持用ポイント脚

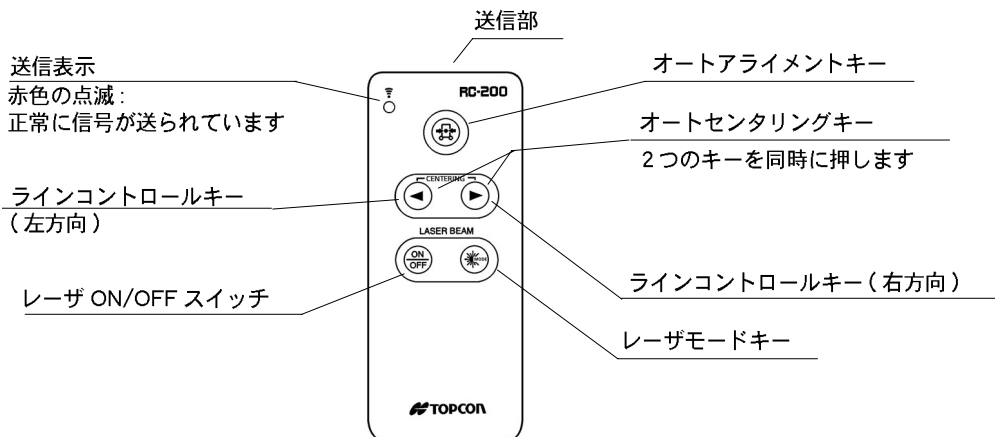
4本の管径専用脚（セルフセンタリング脚）での設置が不安定なとき、3点支持用ポイント脚を使用すると安定して設置できます。

150mm 管径専用脚と3点支持用ポイント脚とを併用することにより、150mm 径のパイプ内に設置できます。このときレーザはパイプ中心になります。

また、平らな面では、150mm 用または200mm 用のいずれかの管径専用脚と3点支持用ポイント脚とを併用して設置できます。

3.2 リモコン RC-200

本機から離れた位置からレーザのライン設定、オートセンタリング、レーザモード切換、オートアライメントおよびレーザの ON/OFF ができます。トランシット等で視準したラインにレーザのラインを合わせるとき、また一時的にレーザを OFF するとき（スタンバイモード）などに便利です。

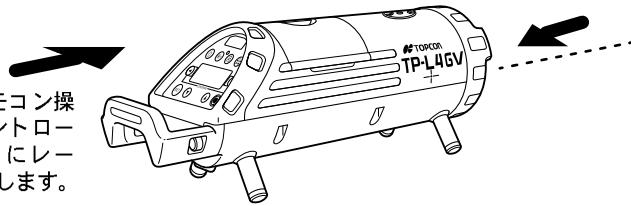


- 本体がロック状態の場合、リモコン操作ができません。本体のロックキーを押してロックを解除してください。
- リモコンの操作範囲
 レーザの照射側から： 約 200m（パイプ内）
 操作パネル上側から： 約 25m
- レーザ ON/OFF スイッチは、本体のレーザ出力のみを ON/OFF します。本体の電源は OFF しませんので、作業終了後に必ず本体の電源を OFF してください。レーザ ON/OFF スイッチで OFF した場合は、STAND BY と表示され、レーザが 5 秒に 1 度点滅します。

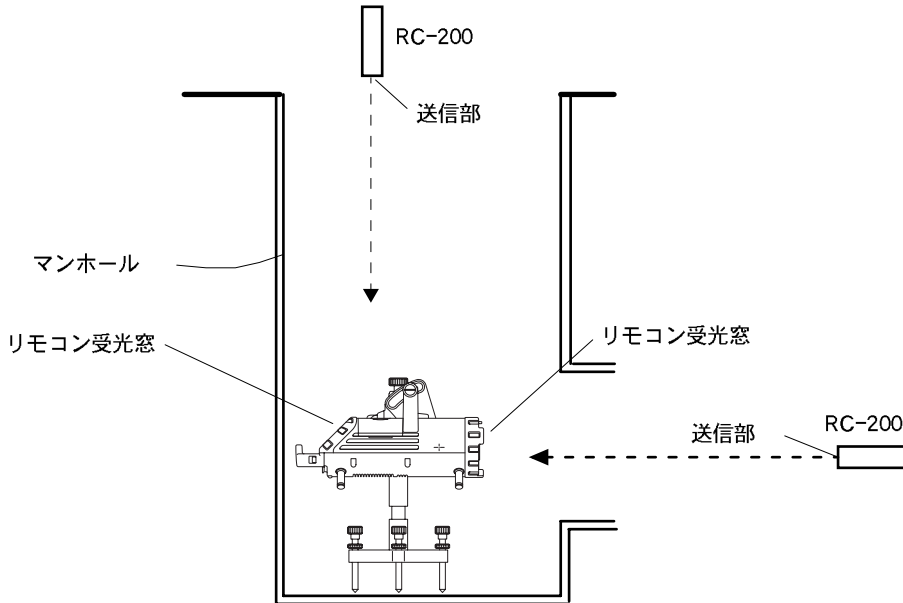
お願い
 リモコンでレーザ OFF 後、再度 ON するときは 2 秒以上間隔をあげ、レーザ ON/OFF スイッチを 2 秒間以上押し続けてください。

レーザの照射位置側からリモコン操作を行うと、ラインコントロールキーの矢印とは反対方向に、レーザの照射位置が移動します

操作パネル側からリモコン操作を行うとラインコントロールキーの矢印の方向にレーザの照射位置が移動します。



リモコン操作は、本体の操作パネル面または、レーザ射出面にあるリモコン受光窓にリモコン RC-200 の送信部を向けて行います。

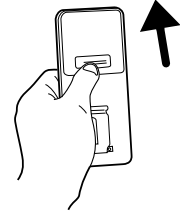


3.3 セイフティーロックシステム

リモコンのレーザー ON/OFF スイッチによってレーザー OFF しているとき(レーザースタンバイ時)に何らかの影響によって本体が動いたとき、リモコンによるレーザー ON はできません。これは作業の精度を守るためです。
このとき、“ERROR” が点滅し、レーザーも点滅します。
本体の電源を OFF にし、設置を確認して再度電源 ON してください。

3.4 リモコン RC-200 の電池交換のしかた

- 1 リモコンの後面の電池ふたを ▲印の方向に押します。
電池ふたが持ち上がったら取り外します。
- 2 古い乾電池を取り出し、新しい乾電池(単4乾電池4本)を入れます。
- 3 電池ふたを押してはめ込みます。

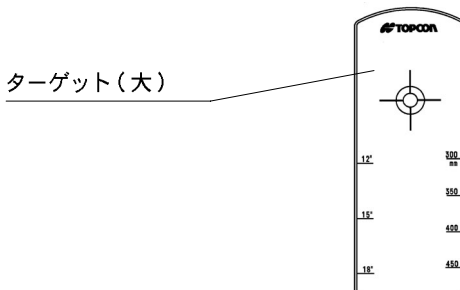
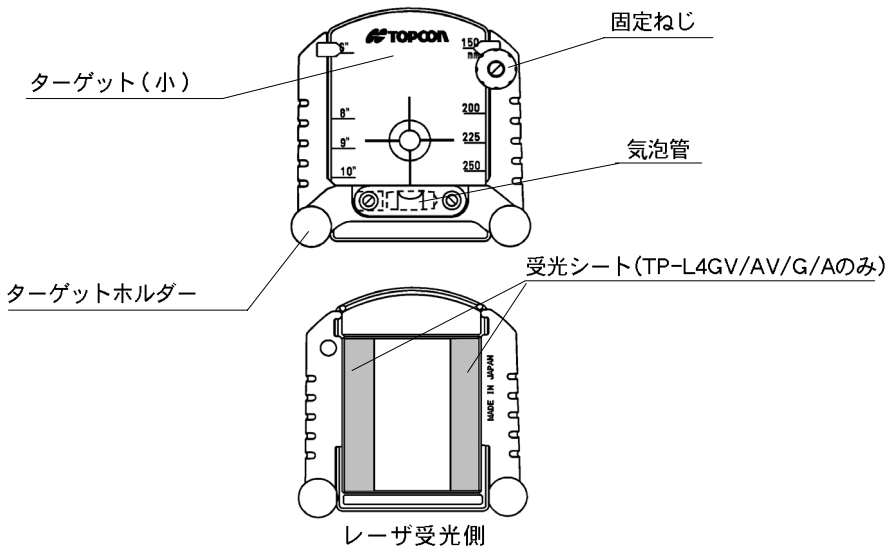


お願い

- ・電池は4本同時に新しいものと交換してください。
- ・古い電池と新しい電池を混ぜてお使いにならないでください。

3.5 ターゲット

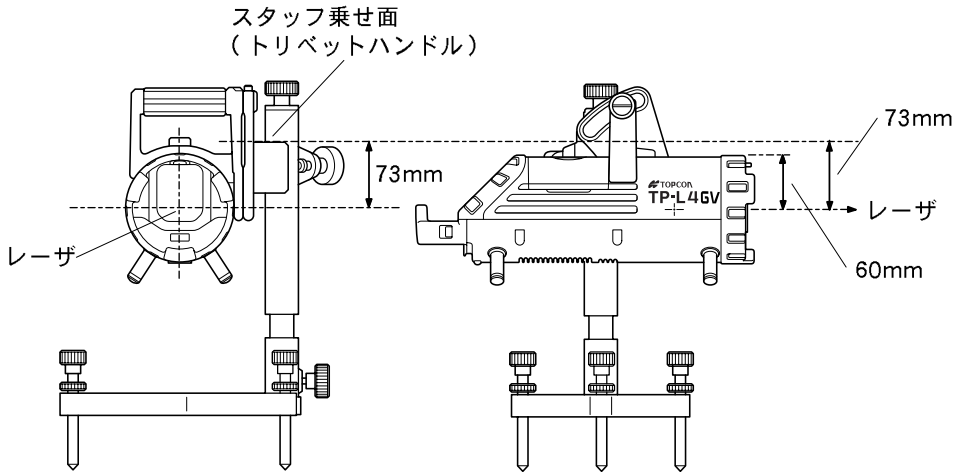
大または小ターゲットを選択し、管径に合わせて調節してください。



4 作業例

4.1 パイプの敷設

レーザ光軸までの位置は下記のとおりになっています。
 (トリベットハンドルおよびトリベットスタンドは別売付属品です。)



4.1.1 TP-L4 の設置

- 1 本機をトリベットスタンド(別売付属品)に取り付け(図 1a)、マンホールの中心に設置します。(図 1b)
 3本の脚ねじを操作して、TP-L4の回転方向気泡管表示の泡を中央にします。
 マンホール内のインパットに直接設置するときは、管径専用脚を用いてください。(図 1c)
- 2 スタッフを用いて本機の高さを測定します。(図 2)
 トリベットハンドルのスタッフ乗せ面からレーザの光軸までの距離は73mmですので、スタッフの読み値に73mmを加算してください。
- 3 トリベットスタンドを調節し、本機の高さを設定してください。

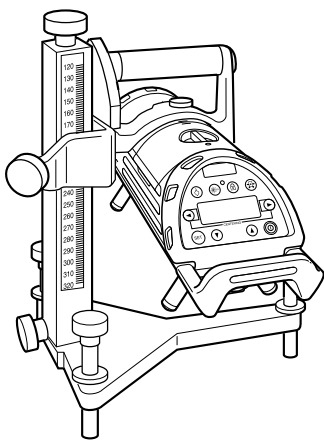


図 1a

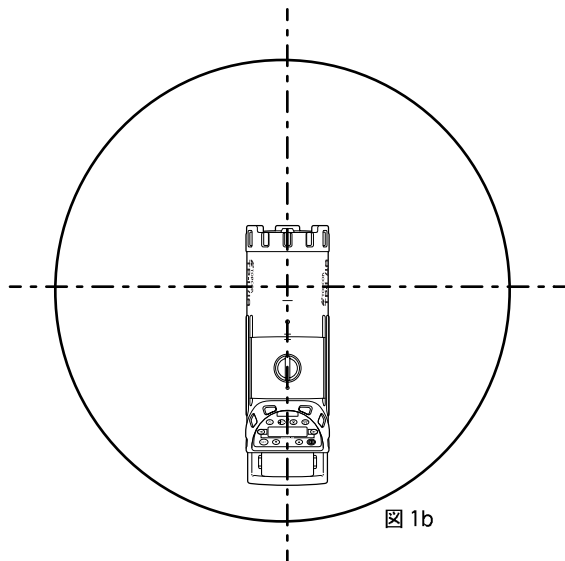


図 1b

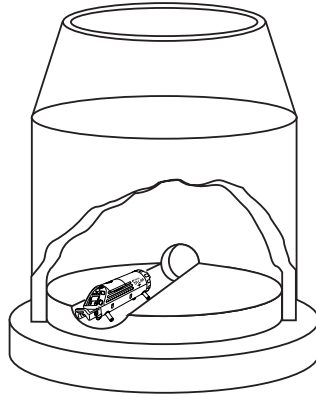


図 1C

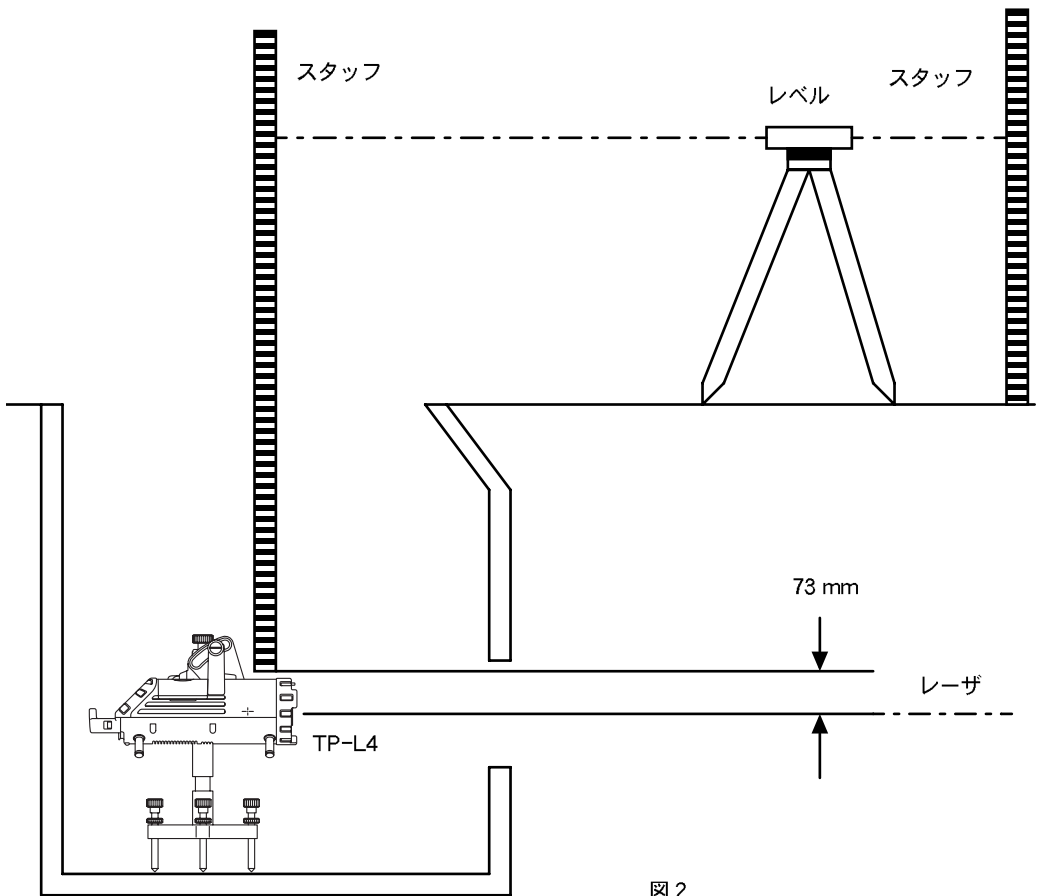


図 2

4.1.2 勾配の設定

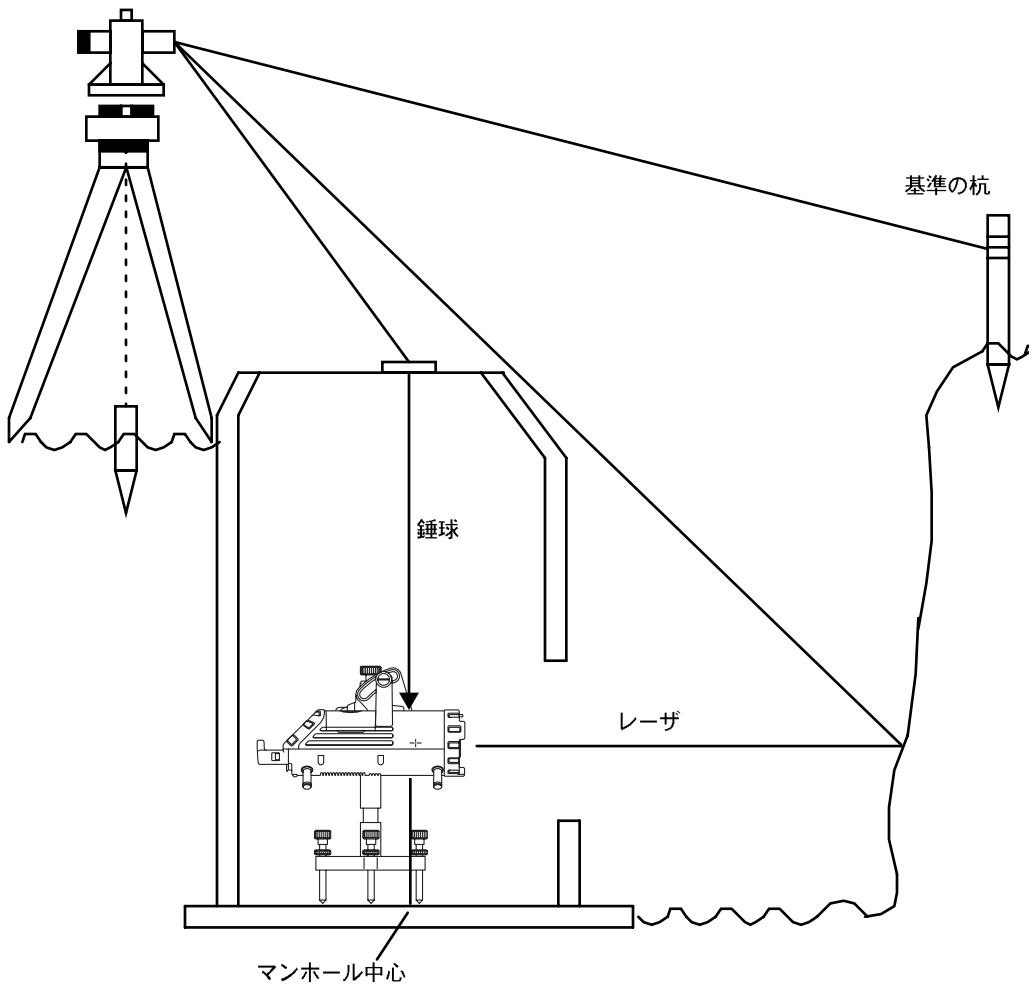
1 本機に勾配を設定します。“勾配の設定のしかた”を参照して設定してください。

4.1.3 レーザのライン設定

設定例 1

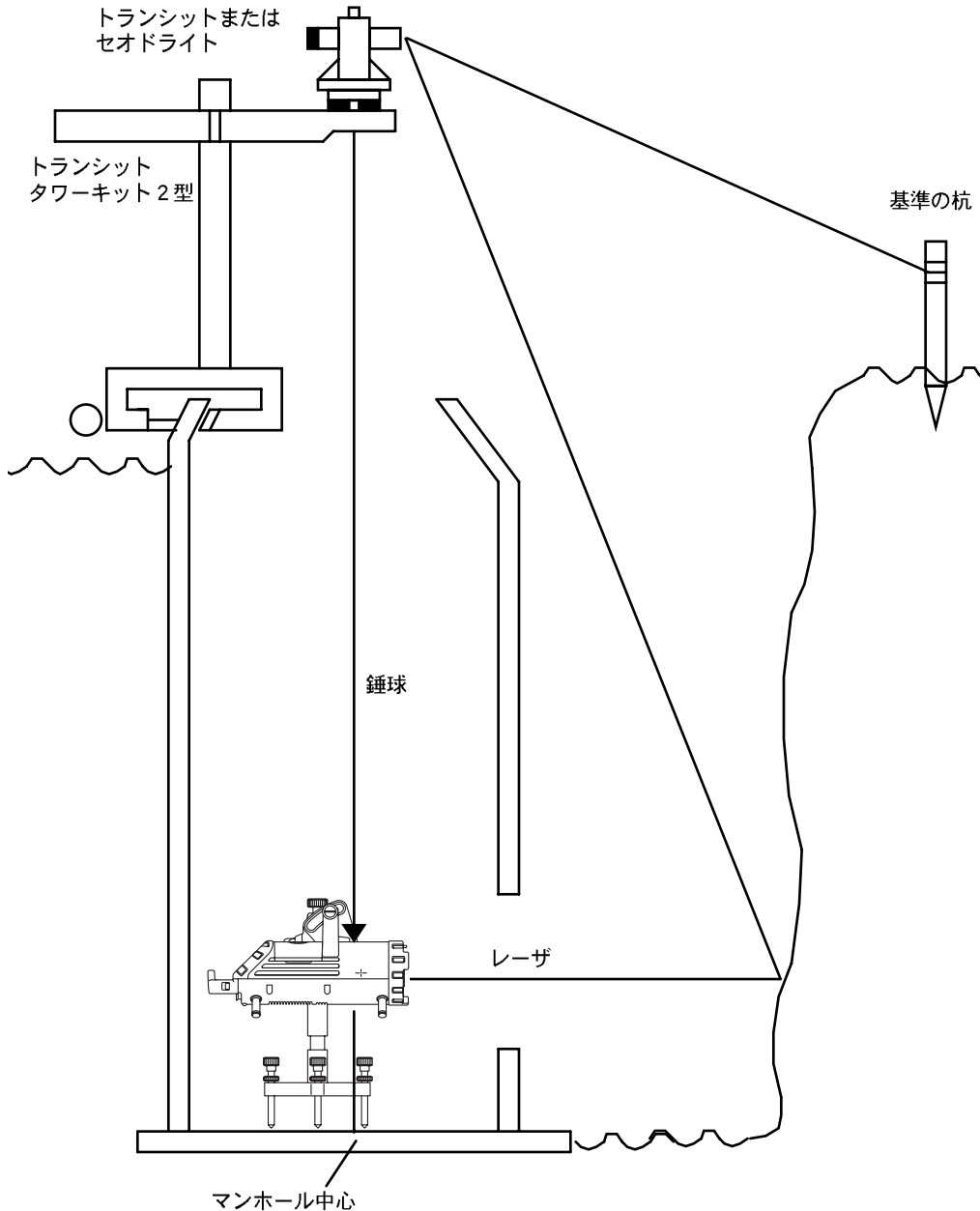
- 1 本機のレーザライン軸上に錘球を垂らします。
- 2 パイプの敷設方向の基準の杭をトランシットで視準し、視準線上（望遠鏡の垂直十字線）に錘球が合致するようにトリベットスタンドを微動します。
- 3 トランシットでパイプの敷設方向を視準します。
- 4 リモコン RC-200 を用いて、視準線上にレーザを合致させます。

トランシットまたは
セオドライト



設定例 2

- 1 トランシットタワーキット 2 型にトランシットと錘球を取り付け、錘球が TP-L4 のレーザライン軸上となるように垂らします。
- 2 トランシットタワーキット 2 型をパイプに固定し、トランシットの水平調整をします。
- 3 パイプの敷設方向の基準の杭をトランシットで視準し、視準線上(望遠鏡の垂直十字線)に錘球が合致するようにトリベットスタンドを微動します。
- 4 トランシットでパイプの敷設方向を視準します。
- 5 リモコン RC-200 を用いて、視準線上にレーザを合致させます。

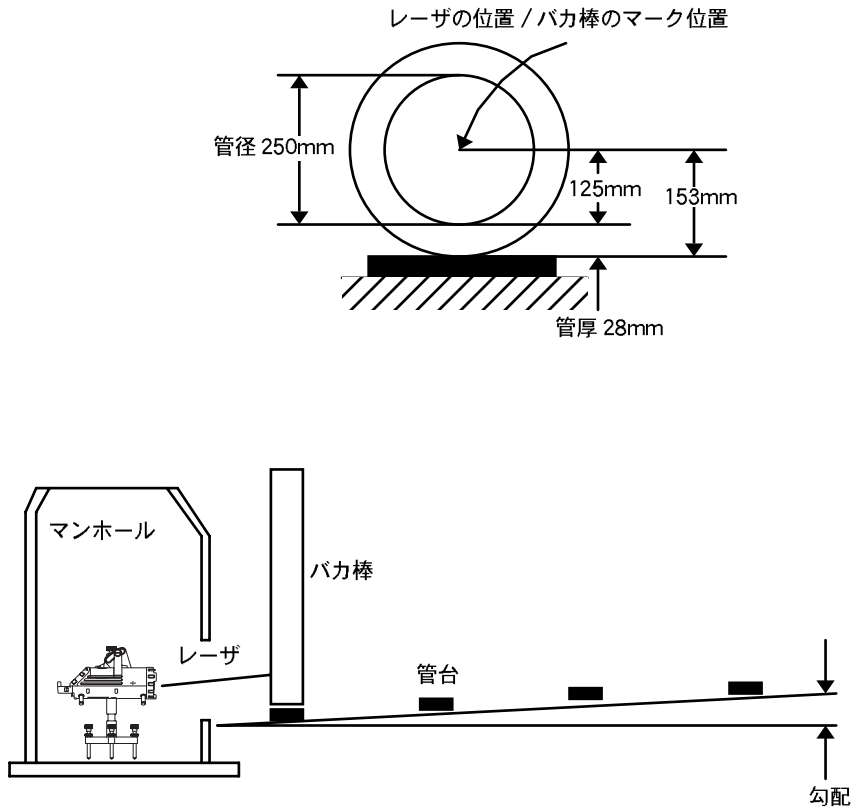


4.1.4 管台の設置

1 バカ棒に、管厚 + 管径 / 2 の位置にマークをします。

例) 管厚 28mm、管径 250mm のとき、マークする位置は、 $28+250/2=153\text{mm}$

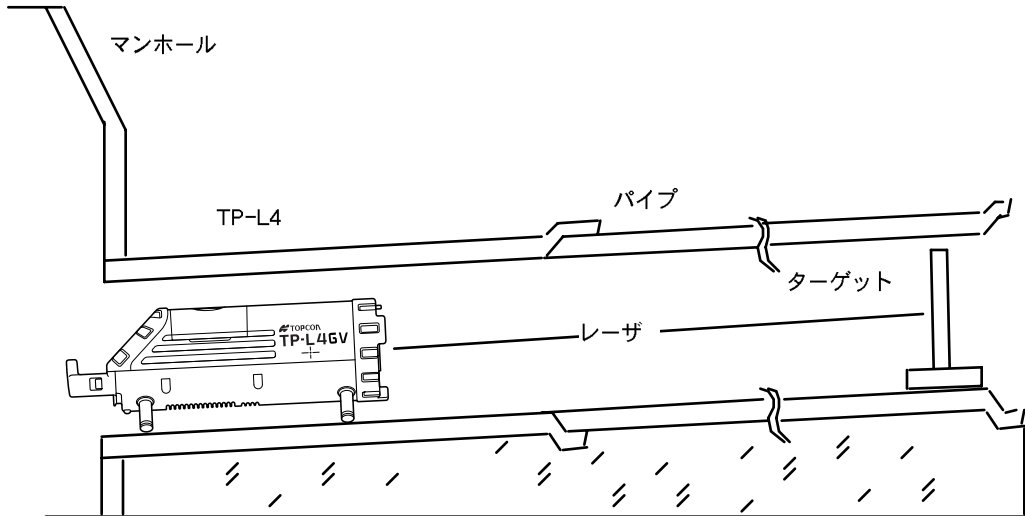
2 バカ棒を管台の上に置き、マークした位置にレーザーが当たるように管台を上下して合わせます。



4.1.5 パイプ内への本機の設置

すでにいくつかのパイプの埋設が完了しているときは、本機をパイプ内へ直接設置することができます。

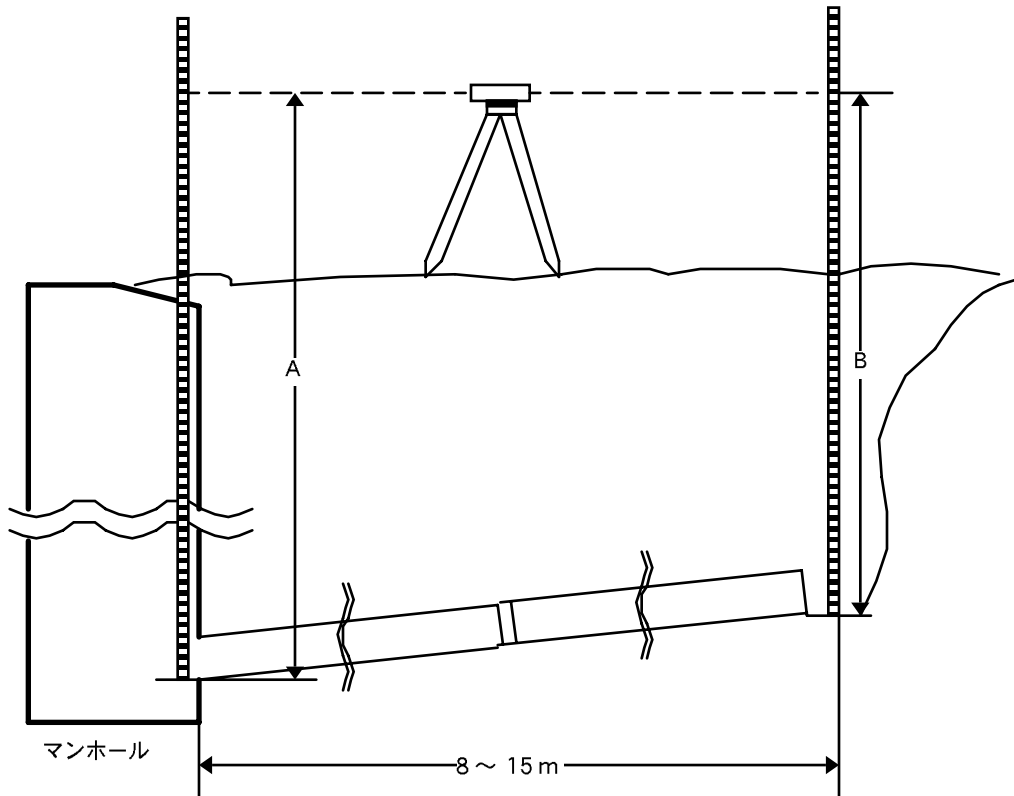
- 1 パイプの直径に合わせて管径専用脚を取り付けます。
- 2 気泡管の泡が中央になるようにして本体をパイプの中に設置します。
- 3 パイプの先端に管径に合わせたターゲットを置きます。
- 4 リモコン RC-200 を操作してレーザをターゲットの中心に当てます。
TP-L4GV/AV/G/A ではオートアライメント機能を利用すると便利です。
「2 準備」を参照願います。



4.1.6 勾配の点検

8m から 15m 程度パイプを設置した時点でパイプが正しい勾配とラインで設定されているかどうかを点検します。

- 1 トランシット(またはレベル)とスタッフを用いてパイプ始まりAを読み取ります。
- 2 次にパイプ終わりBを読み取ります。
- 3 読み取りの差(A - B)が勾配によるA、B間の段差と等しくなっているかを確認します。勾配によるA、B間の段差は、A、B間の水平距離×勾配値によって求めます。

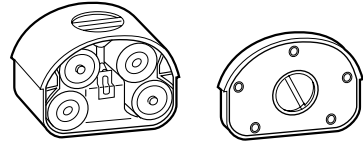


5 電源の取り扱い

5.1 乾電池式内部電源 DB-53

5.1.1 取りはずし方

- 1 電池ボックスノブを“OPEN”側に回し、電池ボックス(DB-53)を持ち上げて外します。
- 2 電池フタのノブを“OPEN”側に回して外します。



DB-53

5.1.2 電池交換

- 1 古い電池を取り出し、新しい乾電池(単1型4本)を電池ボックス内のイラストに+, -を合わせて入れ、電池フタを取り付けてください。
- 2 電池ボックスを本体に入れ、電池ボックスノブを“LOCK”側に回して固定します。

お願い

- ・電池は4本同時に新しいものと交換してください。
- ・電池は指定された方向に入れてください。
- ・古い電池と新しい電池とを、混ぜてお使いにならないでください。
- ・異なる種類の電池を混ぜてお使いにならないでください。

5.2 充電式内部電源 BT-53Q

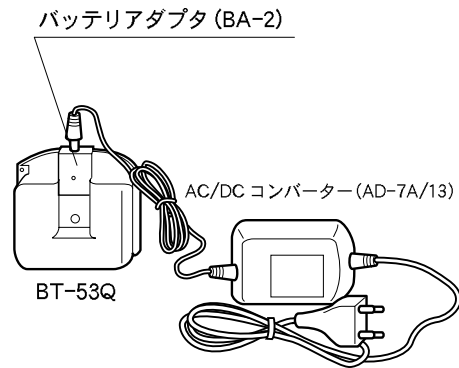
5.2.1 取りはずし方

- 1 乾電池式内部電源DB-53と同様にし
てはずしてください。

5.2.2 充電方法

(充電時間:約9時間)

- 1 バッテリアダプタ BA-2 を内部電源 BT-53Q に差し込みます。
- 2 AC/DC コンバーター (AD-7A/13) のプラグをバッテリアダプタ BA-2 に接続します。
- 3 AC/DC コンバーターをコンセント (AC100V50/60Hz) に差し込みます。内部電源 BT-53Q のノブ側にある表示ランプが赤色に点灯しますので確認してください。
- 4 充電が完了すると内部電源 BT-53Q の表示ランプが緑色の点灯になります。バッテリアダプタ BA-2 を内部電源 BT-53Q から取り外してください。
- 5 AC/DC コンバーターをコンセントから外してください。



バッテリーの充電には、下記に示す市販の AC/DC コンバーターでもご使用になれます。

● 出力: DC12V 1A

内径: ϕ 2.1mm

外形: ϕ 5.5mm



お願い

- ・充電は室温 +10℃～+35℃で行ってください。
- ・電源の寿命を維持するためなるべく所定の充電時間を守ってください。
- ・電池の残量により、9時間以内で充電が完了する場合があります。
- ・電源は使用しなくても自己放電しますので、使用前に必ず充電してください。
- ・長時間使用しない場合でも、3～6ヶ月に1度は、完全に充電し、30℃以下のところで保存してください。一度でも過放電状態になると性能が低下し、十分な充電ができなくなりますので特にご注意ください。



ニッケル水素電池のリサイクルにご協力をお願いします。
 ご不要になりましたニッケル水素電池は大切な資源です。
 廃棄せずにリサイクル協力店またはお買い求めの販売店にお渡しください。

Ni-MH

5.2.3 ランチャージについて

作業中に内部電源 BT-53Q の残量が低下したときに、作業を中断することなく充電ができ便利です。

DC-12V 外部電源を本体に接続すると、内部電源 BT-53Q の充電が自動的にできます。

DC-12V 外部電源を本体に接続し、本体の電源を ON してください。内部電源 BT-53Q の通電ランプが充電状態を下記のとおり示します。

LED の表示について

赤色点灯	:	充電中
緑色点灯	:	充電完了
緑色点滅	:	内部電源 BT-53Q の内部エラー
赤色点滅	:	内部で自動的にニッケル水素電池の保護機能* が作動中です。 そのままご使用になれます。
充電時間	:	約 9 時間
充電可能な周囲温度	:	+10℃～+35℃

*保護機能とは、ニッケル水素電池が過充電状態のときまたは、ニッケル水素電池が高温や低温(+60℃以上または0℃以下)の状態のときに、自動的に充電を停止してニッケル水素電池を保護する機能です。

DC-12V 外部電源を本体からはずすと、電源は内部電源 BT-53Q に自動的に切り換わります。

6 条件設定モード

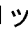












6.1 条件設定項目

設定項目	選択項目	設定内容
R-TILT DISPLAY	-----	回転方向気泡管の拡大表示のON/OFFを設定します。 DISP1: ON のとき 電源 OFF 時に電源スイッチを押すと、拡大表示になり、再度スイッチを押すと本体が起動します。 DISP2: ON のとき 本体が作動中に傾くと、表示が拡大表示になります。 この拡大表示は、本体が安定するか、他のキーを押すことで解除されます。
V-LED/ V-LD(GV/AV)	[--]/[30]	鉛直 LED/ 上下レーザのオートカットオフ（自動電源停止）機能の有無を選択します。 [--]: オートカットオフ無し [30]: オートカットオフ 30 分モード有り
UNIT	[%]/[%]	勾配値の表示単位を%表示、または%表示にするかを選択します。

6.2 条件設定方法

[設定例]

回転方向気泡管の拡大表示 (DISP1) を ON にし、表示単位の切換えを “%” に設定する場合


手 順	キー操作	表 示
1 ロックキー  を押しながら電源を ON にします。 このとき、[] は現在の設定を示します。	 + 電源 ON	PARAMETERS  [R-TILT DISPLAY] V-LED* --- [30]
2 [SET] キーを押します。		PARAMETERS  DISP1 ON [OFF] DISP2 [ON] OFF
3 [ <] キーを押して選択項目を選択します。		PARAMETERS  DISP1 [ON] OFF DISP2 [ON] OFF
4 [SET] キーを押します。		PARAMETERS  R-TILT DISPLAY V-LED* --- [30]
5 [] キーを押して設定項目を移動します。		PARAMETERS  V-LED* --- [30] UNIT % [%]

6 [◀]キーを押して選択項目を選択
します。

7 [SET]キーを押します。



設定は完了し、通常の使用モード
に戻ります。



PARAMETERS 
V-LED* --- [30]
UNIT [%] %

SET

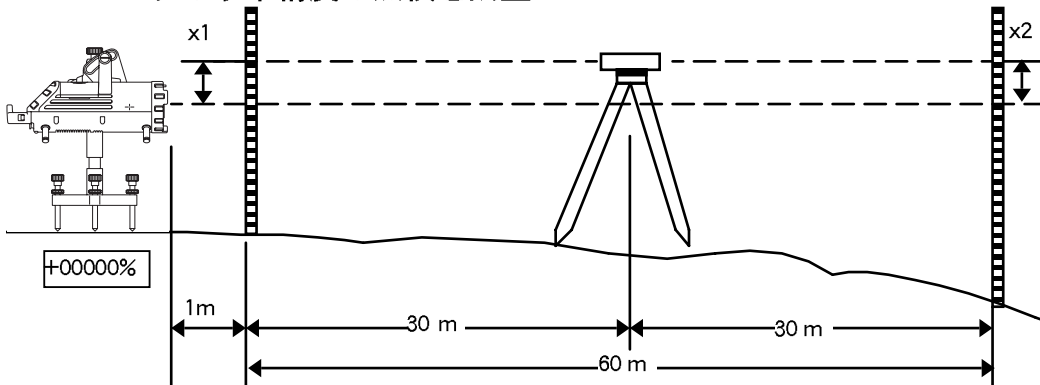



+0000.00 %


*TP-L4GV/AVは V-LD と表示されます。

7 点検と調整

7.1 レーザの水平精度の点検と調整



7.1.1 点検

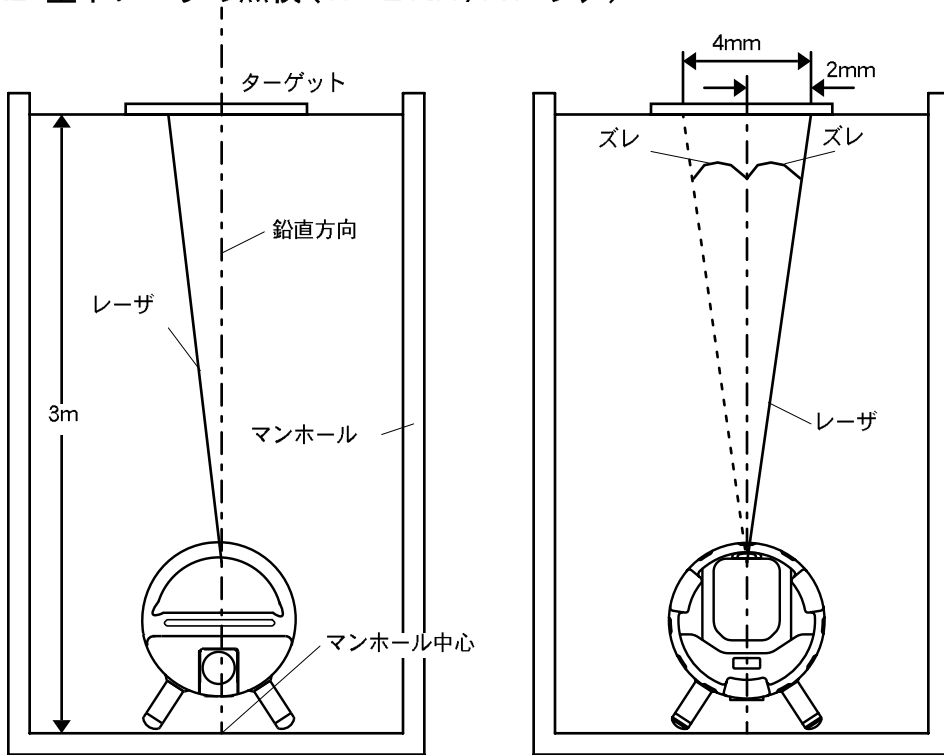
- 1 TP-L4 の勾配を 0.00% (0.000%) に設定します。
- 2 TP-L4 の前方約 1m に第 1 の基準点を取り、基準点から約 60m に第 2 の基準点をとります。
- 3 第 1 の基準点から 30m (第 1 と第 2 の基準点の中間点) にトランシットまたは、レベルを設置します。
- 4 トランシットで第 1 の基準点および第 2 の基準点のレーザの高さを読み、それぞれの読みを x_1 , x_2 とします。このとき、 x_1 と x_2 が一致すれば調整の必要はありません。もし、 x_1 と x_2 が一致しないときは、次の手順に従って調整します。

7.1.2 調整

手 順	キー操作	表 示
1 点検終了後、そのまま一度電源 OFF します。	電源 OFF	
2 [SET] キーを押しながら電源 ON します。	(SET) + 電 源	0SET
3 [SET] キーを押します。	(SET)	INIT LASER
4 [▲] または [▼] キーを押して x_1 と x_2 が一致するようにレーザを上下させます。	(▼) または (▲)	
5 “LASER” 表示の点滅が終了してから、[SET] キーを押します。	(SET)	WAIT ↓ +00000
6 “+00000” の表示になったら、[SET] キーを押します。再度点検を行い、水平精度の確認後に作業を開始します。	(SET)	END ↓ +00000%

- 手順 5 において本体内部での補正量が大き過ぎたときは、エラー表示されます。このときは、再度点検・調整を行ってください。

7.2 上下レーザの点検 (TP-L4GV/AV のみ)



- 1 マンホールの中心に下レーザを当てて本機を設置します。
- 2 このときマンホール上部(約3m)でターゲットを動かし、上レーザがターゲットの中心に当たるようにします。
- 3 下レーザの照射位置を変えずに、本機の向きを180° 変えます。
- 4 このとき、上レーザの照射位置に4mm 以上のズレがなければ正常です。
もしズレが4mm 以上のときは、当社または販売代理店までご連絡ください。

8 エラー表示

表示	内 容	対 処
E02 E03	測角系の内部構造に異常が生じたとき	一度電源スイッチをOFFにし、再びONして使用してください。また、振動を受けたときに発生することがありますので、振動を取り除いてください。
E72	本体内部での補正量が大きすぎる	一度、電源OFFにし、再度ONしてください。本体を概略に水平に設置し直して最初から点検・調整を行ってください。
E86 E87	内部通信エラー	一度電源スイッチをOFFにし、再びONして使用してください。
E99	本体内部メモリーに異常が生じたとき	一度電源スイッチをOFFにし、再びONして使用してください。

- 上記の処置を行ってもエラー表示するときは修理が必要です。当社または代理店までご連絡ください。

9 故障と思われるとき

「故障かな」と思われるときは、下記のチェックリスト、およびエラーリストにしたがってチェックしてください。

指示通りの処置を行っても回復しなかったり、チェックリストの「状況」欄に記載がないときは、当社または販売代理店までご連絡ください。

状 況	原 因	対 処
1. レーザが出ない	1) バッテリの残量不足。 2) 外部電源に正しく接続されていない(外部電源使用時) 3) リモコンのレーザー ON/OFF スイッチが押され、レーザー OFF になっている。	1) バッテリを交換してください。 2) 外部電源と正しく接続してください。 3) リモコンのレーザー ON/OFF スイッチを押してレーザー ON にしてください。
2. レーザが点滅する	1) 整準警告マークが点灯している時は、本体の傾きが大き過ぎているため本体内部で勾配の自動設定ができない。(遅い点滅) 2) 本体に過度の振動が加えられ安定しない。	1) 整準警告マークが消灯するように本体の傾きを調整して設置し直してください。 2) 振動を取り除いてください。
3. レーザは出るが勾配の設定が出来ない	1) ロック状態になっている。 2) 勾配の設定範囲外の数値を入力した。 3) 整準警告マークが点灯している時は、本体の傾きが大き過ぎているため本体内部で勾配の自動設定ができない。(遅い点滅) 4) バッテリの残量不足。	1) 本体のロックキーを押してロックを解除してください。 2) -150%~+400%の範囲で入力してください。 3) 整準警告マークが消灯するように本体の傾きを調整して設置し直してください。 4) バッテリを交換してください。
4. レーザは出るがラインの設定が出来ない	1) ロック状態になっている。 2) ライン設定可能幅の右または左端にレーザーがきている。	1) 本体のロックキーを押してロックを解除してください。 2) この場合、反対方向には移動できません。
5. リモコン操作ができない	1) 本体がロック状態になっている。 2) リモコンの電池切れ。	1) 本体のロックキーを押してロックを解除してください。 2) 電池交換をしてください。

6. ターゲット上でレーザーが安定しない	<ol style="list-style-type: none"> 1) 管内の温度差が大きく、レーザーが屈折し、揺れている。 2) 霧、モヤがでていてレーザーが屈折、反射を起こしている。 	<ol style="list-style-type: none"> 1) 設置完了した管はすぐに埋めて下さい。管内の温度が安定します。 2) ブロワー（市販品）を使用して管内の温度・湿度を一定にして作業を行ってください。 <ul style="list-style-type: none"> ・ 設置前の管は、直射日光等で温まらないようにシート等で覆ってください。 ・ 霧、モヤを取り除いてください。
7. 一度設定したターゲット上のレーザー位置が数時間経過後、ズレている	<ol style="list-style-type: none"> 1) 人孔・管の自重、土圧で管が沈下している。 2) ターゲットがホルダーからズレている。 	<ol style="list-style-type: none"> 1) レベル等で設置した管の勾配を確認してください。 2) ターゲットを正しくホルダーに取り付けてください。
8. 本機に設定した勾配値と実測した勾配値が合わない	<ol style="list-style-type: none"> 1) 間違って勾配値を入力している。 2) 本機の気泡管表示、またはターゲットの気泡管の泡が中央からズレている。 3) 管内の温度差が大きく、レーザーが屈折し、揺れている。 	<ol style="list-style-type: none"> 1) %入力かまたは%入力を確認して再度設定してください。 2) 本機の気泡管表示、またはターゲットの気泡管の泡を中央にしてください。 3) 設置完了した管はすぐに埋めて下さい。管内の温度が安定します。または、ブロワー（市販品）を使用して管内の温度・湿度を一定にして作業を行ってください。
9. 充電エラー	<ol style="list-style-type: none"> 1) 充電時の周囲温度が範囲外になっている。 2) 内部電源が過放電状態になっている。 	<ol style="list-style-type: none"> 1) 適正な温度範囲で充電してください。（+10℃～+35℃） 2) 30分充電を続け、内部電源の通電表示ランプが赤色点灯にかわれば正常です。緑色点滅のままの場合は、内部電源の故障です。新しい電源と交換してください。

10 別売付属品

- AC/DC コンバーター 2 型
- 12VDC 用ケーブル PC-17
- ドロップマンホールキット 6 型
- 3 点支持用ポイント脚 2 型
- T バー 3 型
- トリベットスタンド 3 型
- トリベットハンドル 2 型
- 三脚アダプター 3 型
- トランシットタワーキット 2 型
- スコープ 2 型
- 大口径ターゲット
- 鉛直用ターゲット 2 型

11 性能

本体

レーザー光源	:	LD
レーザー波長	:	532nm (TP-L4GV/G/BG) 633nm (TP-L4AV/A/B)
対物出力	:	1mW (最大) (TP-L4GV/G/BG) 2mW (最大) (TP-L4AV/A/B)
ビーム径	:	φ12mm
ラインコントロール範囲	:	± 15%
勾配設定範囲	:	-15% ~ +40% (-150‰ ~ +400‰)
最小勾配単位	:	0.001%
勾配設定角度検出	:	アブソリュートエンコーダ
自動整準範囲		
	勾配方向	: ± 10%
	回転軸方向	: 約 ± 4°
水平精度	:	± 10"
オートアライメント範囲	:	5m ~ 100 m (TP-L4GV/AV/G/A)
使用時間 (+20 °C)		
	TP-L4GV/G/BG: DB-53	: 約 45 時間 (アルカリ乾電池使用)
	BT-53Q	: 約 32 時間
	TP-L4AV/A/B: DB-53	: 約 70 時間 (アルカリ乾電池使用)
	BT-53Q	: 約 48 時間
使用温度範囲	:	-20 °C ~ +50 °C
寸法	:	φ122mm × 330mm (ハンドル含まず) φ125mm × 374mm (ハンドル含む)
質量	:	約 3.8kg
上下レーザー (GV/AV のみ)		
	レーザー光源	: LD
	レーザー波長	: 650nm
	対物出力	: 0.9mW (最大)
	補正範囲	: 勾配方向 約 ± 4° 回転方向 約 ± 2°
	鉛直精度	: 上レーザー ± 1' 下レーザー ± 3.5'

リモコン RC-200

使用範囲	:	レーザー照射側 約 200m (パイプ内)
リモコン操作機能	:	ラインコントロール、レーザー ON/OFF、 レーザーモード切替、オートアライメント、 オートセンタリング
電源	:	単 4 乾電池 4 本
使用時間	:	約 8 カ月 (アルカリ乾電池使用)

パイプレーザ

TP-L4 シリーズ

機器の修理・サービスのお問い合わせまたは、
機器に関するご質問・ご相談は下記の販売代理店へ

取扱代理店名

株式会社 **トフ・コン**
株式会社 **トフ・コン販売**

本社 ポジショニング国内営業部 〒174-8580 東京都板橋区蓮沼町75-1
TEL (03)3558-2511 FAX (03)3966-4401
本社 〒174-8580 東京都板橋区蓮沼町75-1
TEL (03)5994-0671 FAX (03)5994-0672