

取扱説明書

1.1.4

無線風速・温度プローブ

MODEL AF101

無線風速・温湿度プローブ

MODEL AF111

表示ユニット

MODEL AF201 (AF201)

アリアテクニカ株式会社

目次

はじめに	3
安全上のご注意	3
Bluetooth 機器について	6
ペアリングについて	6
1. 各部の名称	7
1-1. 無線風速・温度プローブ AF101	7
1-2. 無線風速・温湿度プローブ AF111	8
1-3. 表示ユニット AF202 (AF201)	9
1-4. 伸縮延長棒 AX102	10
1-4. 付属品・その他別売品	10
2. ご使用前の準備	11
2-1. はじめてお使いになる前に	11
2-2. 電池を取り付ける	11
2-2. AC アダプターを取り付ける	12
2-3. 電源を入れる/切る	12
2-4. プローブと表示ユニットをペアリングする	14
2-5. 現在のプローブに再接続する	15
2-6. プローブをケーブルで接続する	16
2-7. スマートフォン・タブレットをペアリングする	16
3. プローブの使い方	17
3-1. プローブを伸縮して計測する	17
3-2. プローブを曲げて(L 型で)計測する	18
3-3. プローブを曲げずに(ストレートで)計測する	18
3-4. 風速の測定方法とプローブの指向特性	19
4. 表示ユニットの使い方	20
4-1. バックライトを切り替える	21
4-2. 時定数を切り替える	21
4-3. 計測値をホールド(一時停止)する	22
4-4. 計測値を記憶する	22
4-5. 直前の記憶データを消去する	23
4-6. 演算結果を表示する(演算結果モード)	23
4-7. 全ての記憶データを消去する	25
4-8. 指定した記憶データを消去する	25
4-9. ディップスイッチを設定する	27
5. 製品仕様	28
5-1. プローブの仕様	28
5-2. 表示ユニットの仕様	29
5-3. 計測ソフトウェアの仕様	29
6. 故障かな?	30

はじめに

このたびは、本製品をお選びいただきまことにありがとうございます。



本製品をご使用前に、この取扱説明書をよくお読みのうえ正しく安全にお使いください。また、本書は読んだあとも大切に保管してください。

ご使用前に「安全上の注意」を必ずお読みください。




安全上のご注意 ～最初に必ずお読みください～

人への危害、財産の損害を防止するため、必ずお守りいただくことを説明しています。



■ 誤った使い方をしたときに生じる危害や損害の程度を次のように区分して説明しています。



表示	表示の意味
 警告	「死亡や重傷など人身事故の発生する危険が想定される内容」を示しています。
 注意	「軽傷を負うことや、物的損傷を与えるか、性能保証できないおそれがある内容」を示しています。

■ お守りいただく内容を次の図記号で説明しています。

図記号	図記号の意味
 注意	取り扱いを誤ると、事故につながる可能性があることを示しています。記号の中の図は注意事項を意味します。
 禁止	禁止の行為を意味します。記号の中の図は禁止事項を意味します。
 遵守	必ず守っていただきたい事柄を示します。記号の中の図は指示事項を意味します。

警告

 使用禁止	<p>● 可燃性のガスのある場所にプロープを近づけない</p> <p>風速センサーは加熱されており、発火・爆発の危険性があります。</p>
 正しく使用	<p>● 分解や修理・改造を行わない</p> <p>思わぬ事故の原因になります。</p>

 接触禁止	<p>● 風速センサー部にさわらない</p> <p>風速センサーに直接触れると火傷・破損の危険があります。</p>
 高温注意	

警告

■電池(乾電池・充電電池)



禁止



正しく使用

- 電池に表示してある注意事項を必ず守る
 - 電池の極性を確かめ、正しく挿入する
 - 使い切った電池はすぐに取り出す
 - 長期間使用しないときは、電池を取り出しておく
 - 使用推奨期限内の電池を使う
守らないと電池の発熱・破裂・液漏れによるけがや周囲破損の原因となります。
- また、本体や使用済みの電池は、当該の市区町村の指導に従って適正に処分してください。

■ACアダプター



禁止



正しく使用

- 必ず指定の AC アダプターを使用する
他の製品を利用すると火災・感電・故障の原因となります。
- AC100V の家庭用電源以外では絶対に使用しない
火災・感電の原因となります。
複数の電気製品を同時にご使用の際は、合計の電流値が電源コンセントの最大値を超えないように注意してください。
- 電源コードを傷つけたり、無理に曲げたり引っ張ったりしない
また、重いものをのせたり加熱したりしない
火災・感電の原因となります。
- 使用しないときは電源プラグを抜く
火災・感電の原因となります。

■こんなときは



正しく使用



万一、本器より通常とは異なる音や臭い、煙などが発生した場合や、本器内に異物が混入した場合は、感電や発火、本器の故障のおそれがありますので、速やかに電源を切って、電池または AC アダプターをはずしてください。

注意



禁止

- ほこりや異物が多量に含まれる環境下で使用しない
清浄な空気流でのご利用を想定しており、センサーに異物が接触することで計測精度の低下や破損の原因となります。



禁止

- 水分の多い場所で使用しない
風速センサーに水滴が触れると熱の放散量が変化するため、正しく計測できません。
また、センサー損傷や感電の原因となります。

⚠️ 注意



禁止

● センサー部に無理な力や衝撃を加えない

落下させたり、ぶつかけたりしてセンサー部が変形してしまうと、計測精度の低下や破損の原因となります。



禁止

● 高温多湿の場所、直射日光のもとで長時間計測・放置しない

変色・変形など劣化の原因となり、使用温度範囲外では正常に動作しない場合があります。



禁止

● ケーブルに無理な力を加えない

ケーブルを引っ掛けたり、無理に引っ張ったりすると、計測精度の低下や破損の原因となります。



禁止

● 静電気を帯びた状態でセンサー部を触らない

計測値に悪影響をおよぼすおそれがあり、破損の原因にもなります。

■ こんなときは



正しく使用

本体のお手入れの際はシンナーなどの揮発性の液体は避け、乾いた柔らかい布をお使いください。

汚れがひどい場合には、少量の中性洗剤を含ませた布で乾拭きしてください。

湿度センサーはシンナーやアルコールなどに弱く、精度低下や破損のおそれがあるため、特にご注意ください



正しく使用

風速センサーに汚れがないか定期的に確認してください。

センサーにほこりや異物が付着すると誤差の原因となり、正しく計測できません。

汚れを取り除く際は、市販のスプレー式エアダスターなどを用いてふき飛ばすか、風速センサー部のみを水もしくはエチルアルコールを含ませた筆などでなでるようにふき取り、十分に乾燥させてください。

※必ず電池およびプローブケーブルを外した状態で洗浄してください。

■ Bluetooth 通信



禁止

● 航空機内で使わない

電波が影響を及ぼし、誤動作による事故の原因となるおそれがあります。

● 心臓ペースメーカーの装着部位から 22 cm 以上離す

電波によりペースメーカーの動作に影響を与えるおそれがあります。



禁止

● 医療機器の近くで使わない

電波が心臓ペースメーカーや医療用電気機器に影響を与えるおそれがあります。満員電車などの混雑した場所や医療機関の屋内では使わないでください。



禁止

● 日本国内での使用に限る

海外では国によって電波使用制限があるため、本器を使用した場合、罰せられることがあります。



禁止

● 自動ドア、火災報知器などの自動制御機器の近くでは使わない

電波が影響をおよぼし、誤動作による事故の原因となるおそれがあります。

Bluetooth 機器について

■機器認定について

本器は、電波法に基づく小電力データ通信システムの無線設備として、認証を受けています。したがって、使用するとき無線局の免許は必要ありません。ただし、以下の事項を行うと法律に罰せられることがあります。

- 分解／改造すること
- 貼ってある証明ラベルをはがすこと

使用上の注意事項

使用周波数は 2.4 GHz 帯です。この周波数帯では電子レンジなどの産業・科学・医療用機器のほか、他の同種無線局、工場の製造ライン等で使用される免許を要する移動体識別用構内無線局、免許を要しない特定の小電力無線局、アマチュア無線局など(以下「他の無線局」)が運用されています。

1. 使用する前に、近くで他の無線局が運用されていないことを確認してください。
2. 万一、本器と他の無線局との間に電波干渉が発生した場合には、速やかに本機の使用場所を変えるか、または機器の運用を停止(電波の発射を停止)してください。
3. 不明な点その他お困りのことが発生した場合は、弊社お問い合わせ窓口までご相談ください。

2.4 FH1

この無線機器は 2.4 GHz 帯を使用します。
変調方式として FH-SS 変調方式を採用し、与干渉距離は 10 m です。

Bluetooth とそのロゴマークは、Bluetooth SIG,INC.の商標です。

その他、本書に記載されているシステム名、製品名は、一般に各開発メーカーの登録商標あるいは商標です。



■Bluetooth 通信についての注意事項

- Bluetooth 無線技術では約 5 m 程度までの距離で通信できますが、障害物(人体、金属、壁など)や電波状態によって通信有効範囲は変動します。
- Bluetooth 通信は以下の状況において、正常に計測できなくなる場合があります。
 - 金属製のケースなどに入れて使う場合
 - 無線 LAN が構築されている場所や、電子レンジを使用中の周辺、その他電磁波が発生している場所など
- Bluetooth 機器と無線 LAN(IEEE802.11b/g)は同一周波数帯(2.4 GHz)を使用するため、無線 LAN を搭載した機器の近くで使用すると、電波干渉が発生し、正常に計測できなくなる場合があります。この場合、次の対策を行ってください。
 - プローブと Bluetooth 機器(Android 端末もしくは表示ユニット)をできるだけ近づける。
 - 約 5 m 以内で使用する場合は、無線 LAN の電源を切る。
- Bluetooth 技術を使用した通信時に情報の漏洩が発生しましても、弊社としては一切の責任を負いかねますので、あらかじめご了承ください。
- 本器はすべての Bluetooth 機能対応機器とのワイヤレス接続を保証するものではありません。
 - 接続する Bluetooth 機能対応機器は、Bluetooth SIG の定める Bluetooth 標準規格に適合し、認証を取得している必要があります。
 - 接続する機器が上記 Bluetooth 標準規格に適合していても、機器の特性や仕様によっては、接続できない、操作方法や表示・動作が異なるなどの現象が発生する場合があります。
- 接続する機器によっては、通信ができるようになるまで時間がかかる場合があります。

ペアリングについて

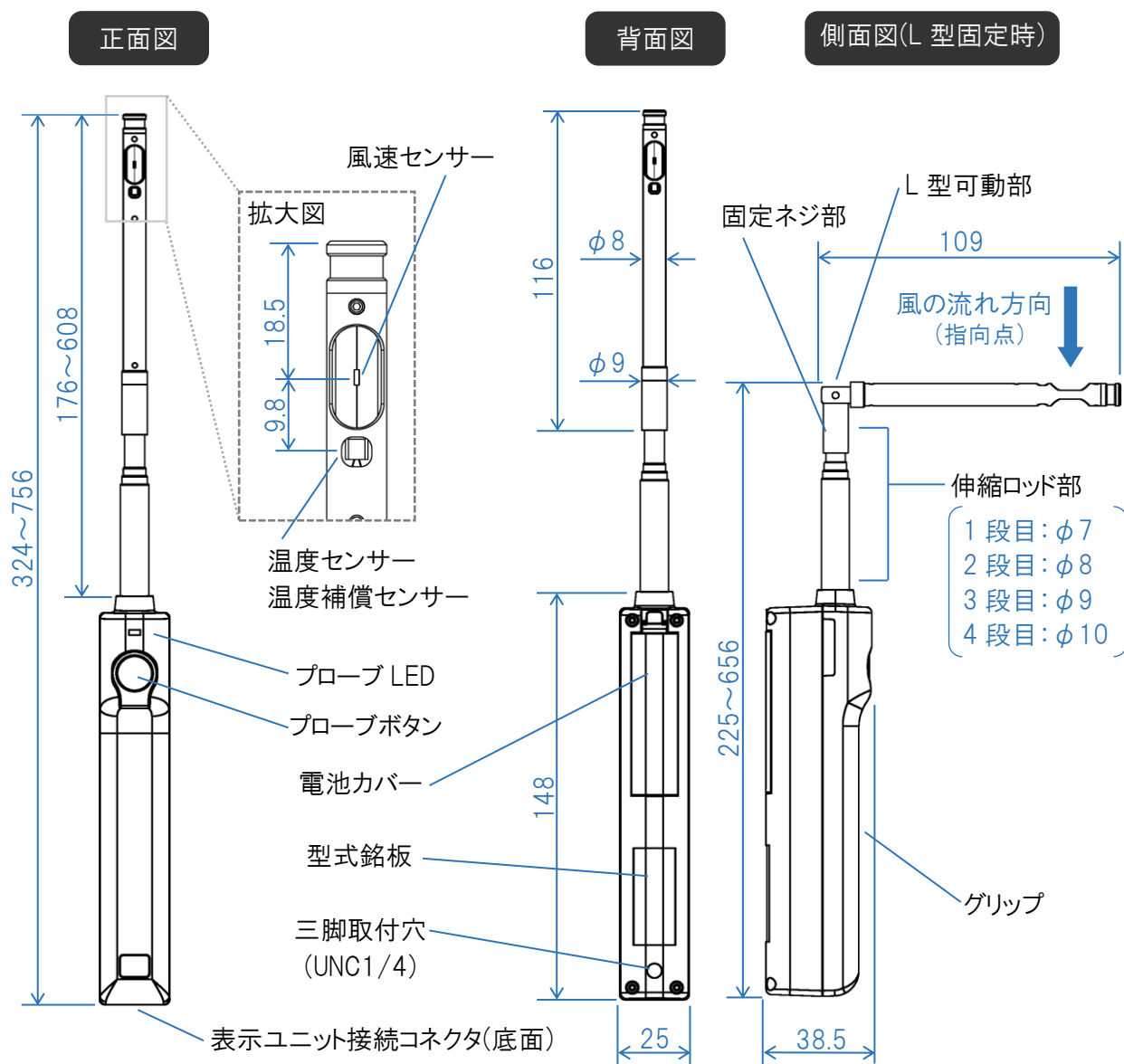
Bluetooth 機器を使用するには、はじめに機器同士を「ペアリング」して、情報を登録する必要があります。

表示ユニット(もしくは接続した Android 端末)とプローブを一度ペアリングしてしまえば、二回目以降の接続時にはペアリングの必要はなく、電源を入れるだけで自動的に無線接続されます。

別のプローブにペアリングしたり、何らかの理由でペアリングの情報が消えてしまった場合などは、再度ペアリングを行う必要があります。

1. 各部の名称

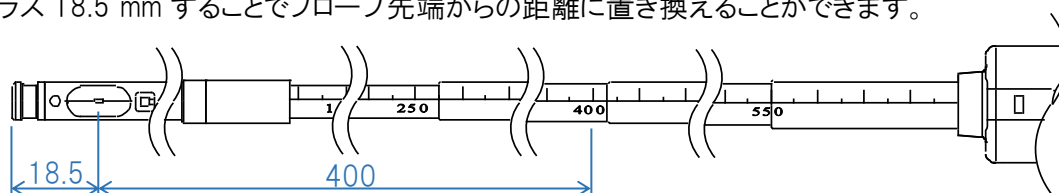
1-1. 無線風速・温度プローブ AF101



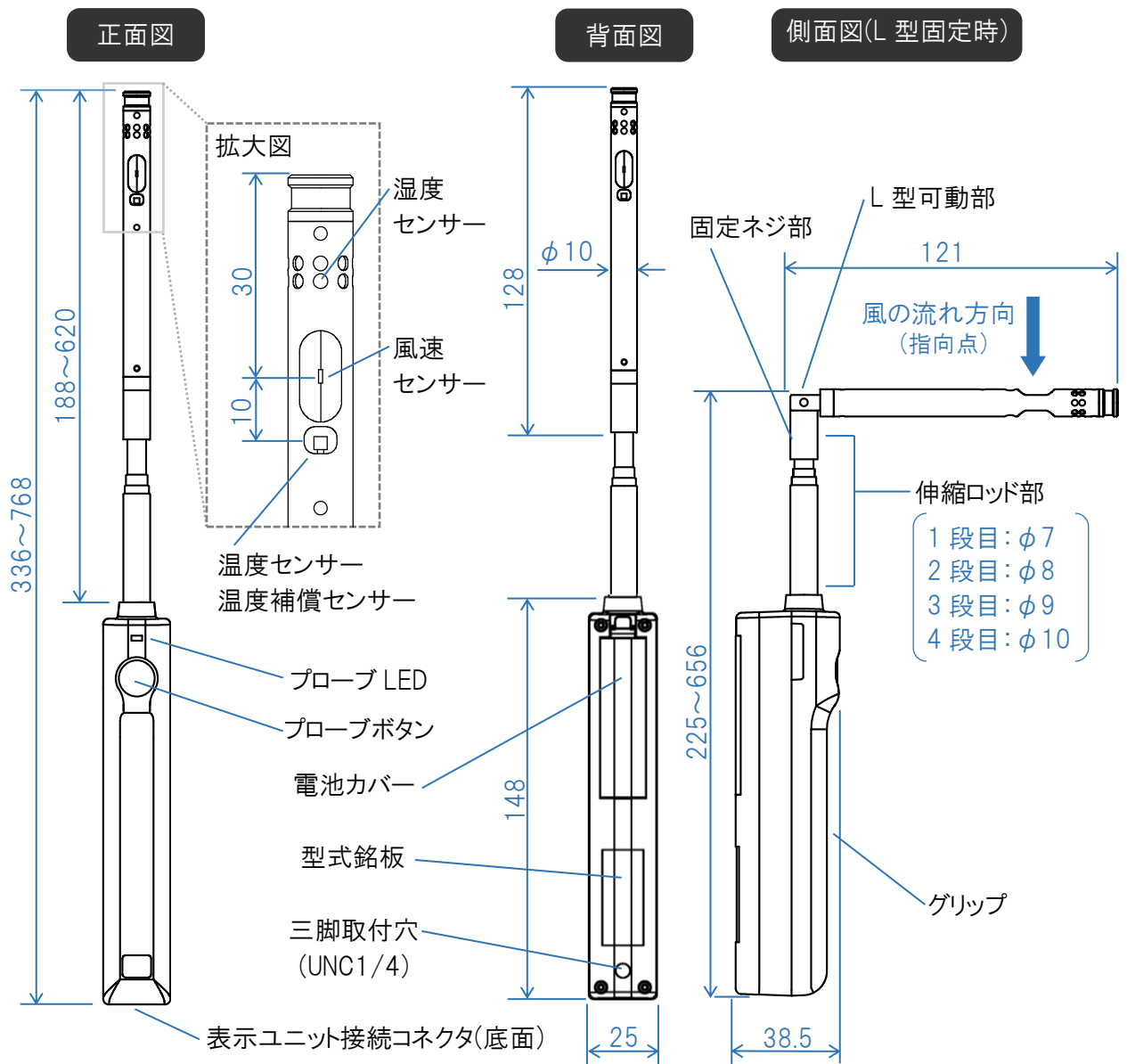
単位:mm

【伸縮ロッド部の目盛りについて】

小目盛りは5mm単位、中目盛りは10mm、数値は概ね50mm単位で刻印されており、延長ロッドを最大に伸ばした際の風速センサー中心位置(風速感知部)からの距離を示しています。プラス18.5mmすることでプローブ先端からの距離に置き換えることができます。



1-2. 無線風速・温湿度プローブ AF111

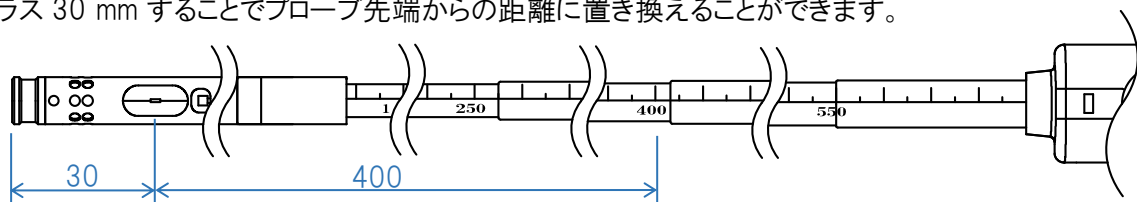


単位:mm

【伸縮ロッド部の目盛りについて】

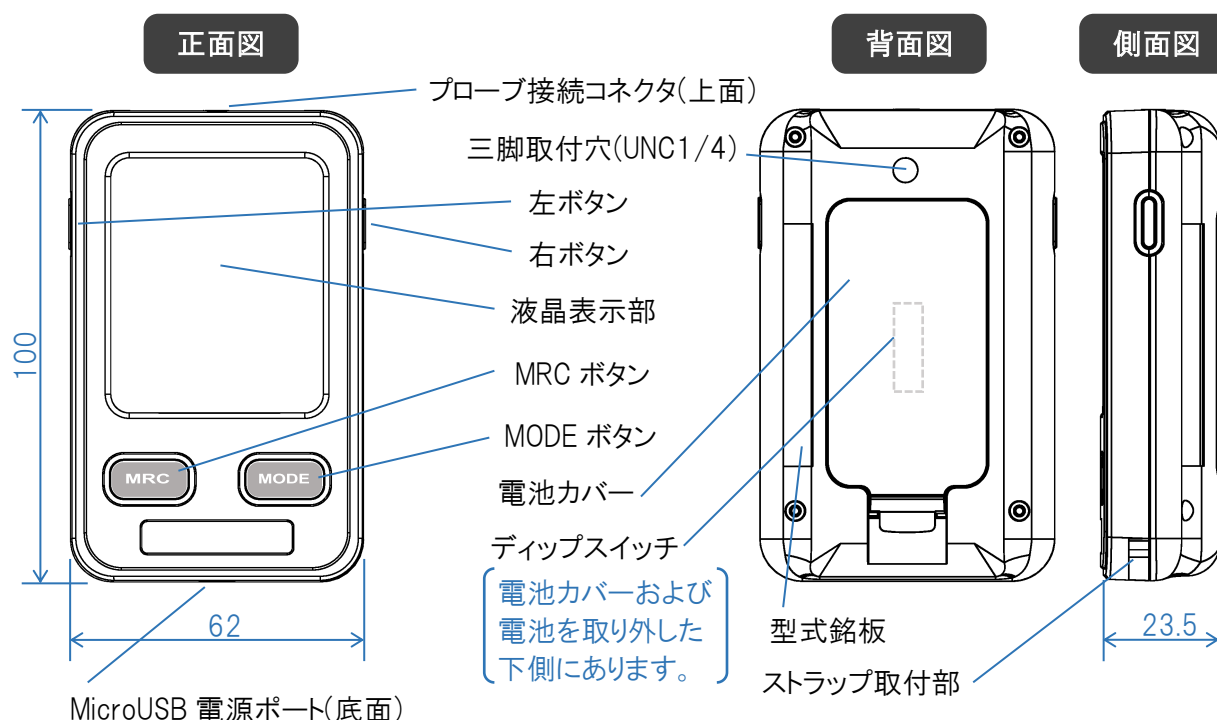
小目盛りは5mm単位、中目盛りは10mm、数値は概ね50mm単位で刻印されており、延長ロッドを最大に伸ばした際の風速センサー中心位置(風速感知部)からの距離を示しています。

プラス30mmすることでプローブ先端からの距離に置き換えることができます。



1-3. 表示ユニット AF202 (AF201)

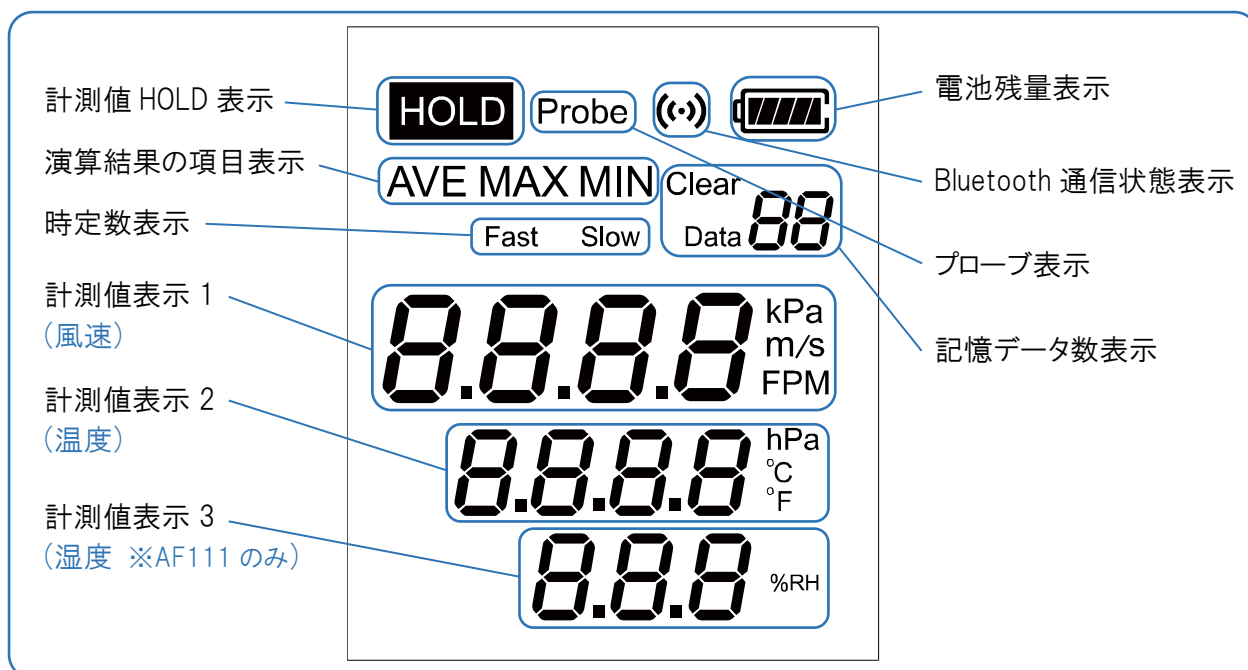
※ 表示ユニットは別売です。(プローブ単体ご購入時には付属していません。)



USB のバスパワーもしくは市販の USB タイプの AC アダプターから電源供給を行うことができます。このとき表示ユニットとプローブを有線ケーブル接続していれば、プローブ側へも電源供給されます。通信ポートとしては機能しません。

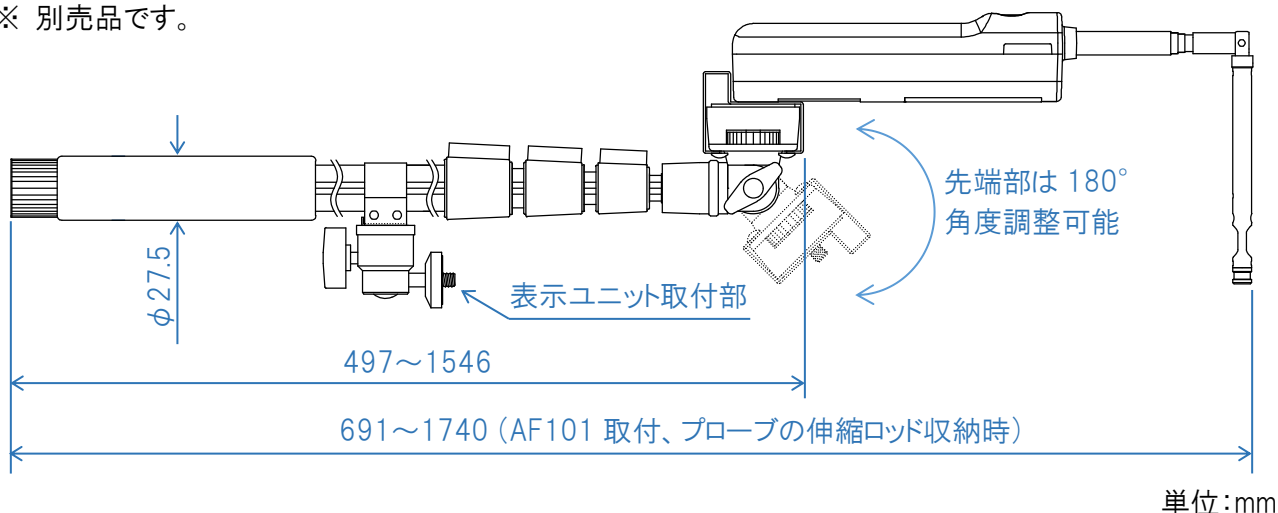
単位:mm

【液晶表示部】



1-4. 伸縮延長棒 AX102

※ 別売品です。



1-4. 付属品・その他別売品

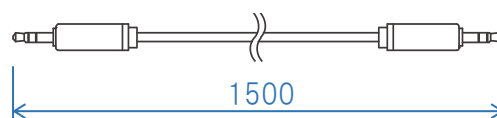
プローブの付属品

- ストラップ金具 プローブの三脚取付穴に装着して使用します。
- キャリングケース プローブ、表示ユニット、プローブケーブルなどが収納できます。
- 成績書 製造時に試験した風速および温度の校正データが記載されています。

表示ユニットの付属品

■ プローブ接続ケーブル

$\phi 3.5$ mm タイプの 3 極ミニプラグ(ストレート配線)です。動作保証外となりますが、市販のステレオミニプラグ(両端プラグ、長さ 30 m 以下を推奨)もご利用いただけます。



別売品

■ AC アダプター

推奨仕様:

形状	MicroUSB B コネクタタイプ
定格出力	DC5 V, 0.5 A 以上
ケーブル長	1 m 以上

※市販品の AC アダプターおよび充電器で代用いただけます。

■ 校正証明書、トレーサビリティ体系図

国家基準にトレースされた標準器を用いて校正を行ったことを証明するための書類です。ご購入後 2 年以内であれば、製造時の校正データを基準に発行することが可能です。

2. ご使用前の準備

2-1. はじめてお使いになる前に

本製品は Bluetooth 通信機能を有しています。

電磁干渉および電磁環境両立性の問題を避けるために、航空機または病院内など電波制限のある場所への持ち込みや使用の場合には電源を切るか有線ケーブル接続をご利用ください。

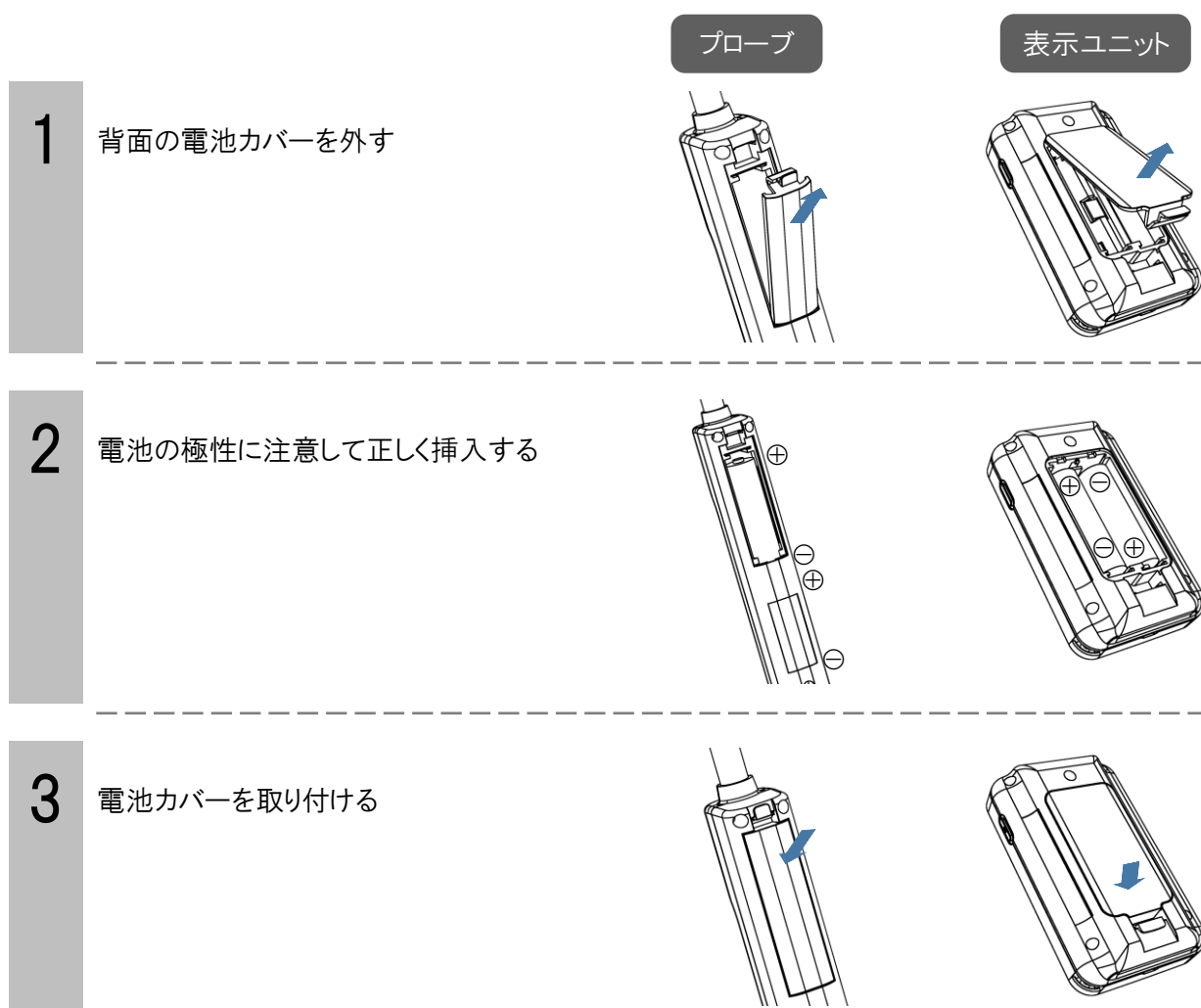
ペースメーカーのような医療機器をご使用の方は、基本的に有線ケーブル接続をご利用ください。Bluetooth 通信機能を使用される場合は少なくともペースメーカーから 22 cm 以上離していただき、異常が感じられる場合は直ちに電源を切ってください。

2-2. 電池を取り付ける

電池は 2 本とも新しい同じ種類のものをご使用ください。取り外す際も同様の手順で行ってください。

電池は種類や使い方を誤ると液漏れで製品が腐食したり、電池が破損する恐れがあります。

電池で計測を行う際は AC アダプターを取り外してご使用ください。



【使用できる電池の種類】

使用できる電池の種類は以下のとおりです。リチウムイオン電池など規格外の電池のご使用はできません。

- マンガン乾電池(単 3 形) ■アルカリ乾電池(単 3 形)
- ニカド電池(単 3 形) ■ニッケル水素電池(単 3 形)

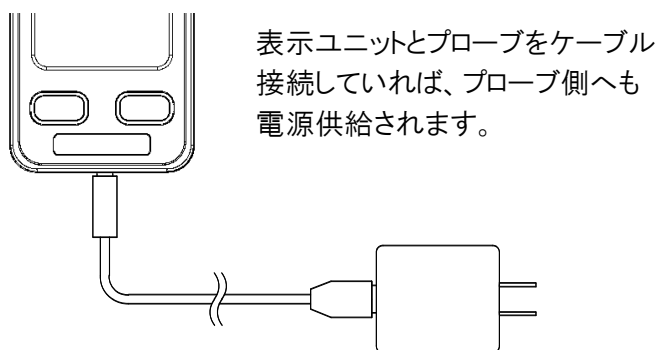
2-2. AC アダプターを取り付ける

USB 電源ポートからの電源供給で電池を充電することはできません。このポートは通信ポートとしては機能しません。

表示ユニットやプローブに電池が取り付けられている場合、USB 電源ポートからの電源供給が優先されます。

- 1 プローブおよび表示ユニットから電池を取り外す

- 2 AC アダプターを表示ユニット底面の USB 電源ポートに接続する (AC アダプターを家庭用コンセントに取り付ける)



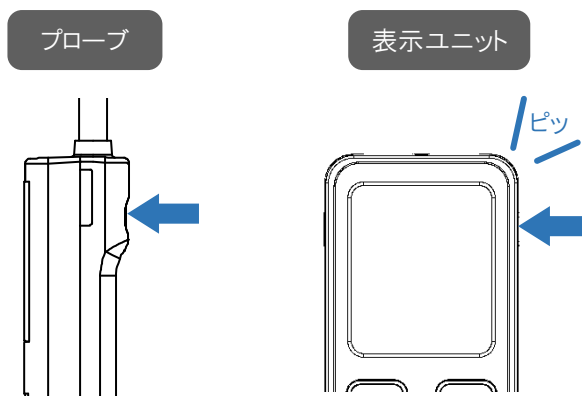
2-3. 電源を入れる/切る

表示ユニットは、前回に電源を切った時点でペアリングされていたプローブと無線接続を行います。接続がうまくいかない場合や別のプローブに接続する際は、再度ペアリング操作を行ってください。

- 1 ■電源を入れる

右ボタン(プローブボタン)を 2 秒間長押しする

※プローブの電源を先に入れておくとスムーズにペアリングされます。



液晶およびバックライト(プローブ LED)が点灯する



橙色で点滅



接続後、緑色で点灯



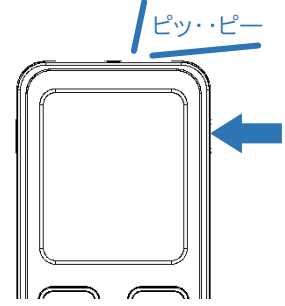
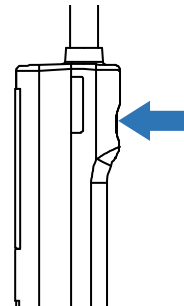
プローブ認識番号を表示



接続後、計測値を表示

2 ■電源を切る

再度右ボタン(プローブボタン)を2秒間長押しする



【オートパワーオフ】

プローブと表示ユニットが無線接続(およびケーブル接続)されていない状態で「3 分間」経過するとオートパワーオフが動作し、プローブおよび表示ユニットの電源が切れます。再び操作する際は再度電源を入れなおしてください。

【電池残量の表示について】

電池残量が 5%未満になると、風速値によっては消費電力が増加して突然電源が切れたり正常に計測できなくなる可能性がありますので、早急に電池交換を行ってください。

■表示ユニット

液晶画面右上に電池マークで残量の目安が表示されています。



80%以上



80%未満



60%未満



40%未満



20%未満

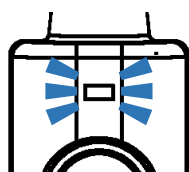


5%未満

要電池交換

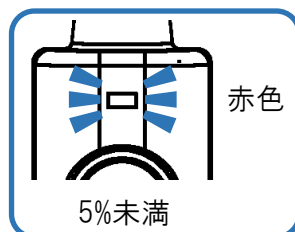
■プローブ

プローブ LED の状態で電池残量の目安を確認できます。5%未満になると赤色で点灯(点滅)します。



緑色
もしくは
橙色

5%以上



赤色

要電池交換

5%未満

2-4. プロブと表示ユニットをペアリングする

プロブと表示ユニットをセットで購入いただいた場合は、出荷時にペアリングされた状態で出荷されます。正常に認識されない(検索エラーになる)場合は、もう一度本項の設定を行ってください。プロブを有線ケーブルで接続する場合、この設定は必須ではありません。

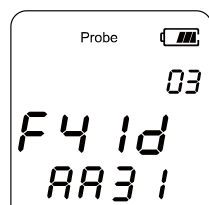
1

■プロブ検索モード

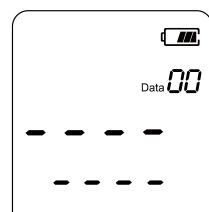
MODE を 2 秒間長押しする

※認識させたいプロブの電源はあらかじめ入れておきます

※プロブと表示ユニットの距離を 1m 以下に近づけると、よりスムーズに接続できます。



「Probe」が点灯し、認識できたプロブ本数と認識番号が表示されます。(左の場合は 3 本を認識)

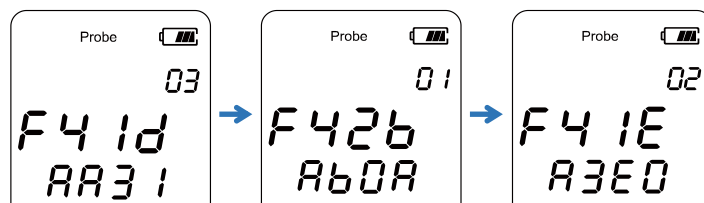


【検索エラー】

近くにプロブがなかったり、電波状態が悪いなどで認識に失敗した場合は、「----」が表示されますので、再度 MODE ボタンを長押ししてください。

2

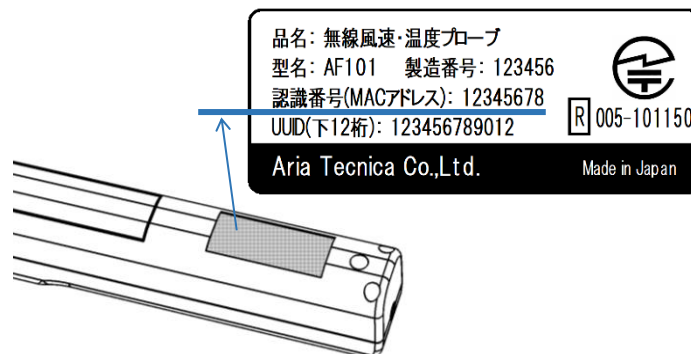
左ボタンを押す
(もしくは左ボタンを 2 秒間長押しする)



左ボタンを押すたびにプロブ認識番号が切り替わります。上記の場合「F41dAA31」、「F42bAb0A」、「F41EA3E0」3 本のプロブを認識している状態です。

3

プロブの型式銘板を見て、8 桁の認識番号を確認する



- 4 接続したいプローブ認識番号で
MODE を押す



(●●) が点滅し、接続後計測値が表示され、計測モードに移行します。

2-5. 現在のプローブに再接続する

計測時、電波状況が悪くなるなどしてプローブとの接続が途切れ接続エラーになった場合、プローブ検索モードを経由せず同じプローブへ再接続することができます。

なお、接続エラーになっても、記憶データなどが消去される心配はありません。

- 1 接続エラー表示が出ている状態で
MRC を押す

※プローブと表示ユニットの距離を
1m 以下に近づけると、よりスムーズ
に接続できます。



プローブ認識番号が表示され計測モードに復帰します。
うまく接続できなかった場合は、接続エラーになります。

- 2 接続エラーが続く場合は新たにプロ
ーブとのペアリングを行う

→「2-4. プローブと表示ユニットを
ペアリングする」参照

【プローブの状態と LED 表示との関係】

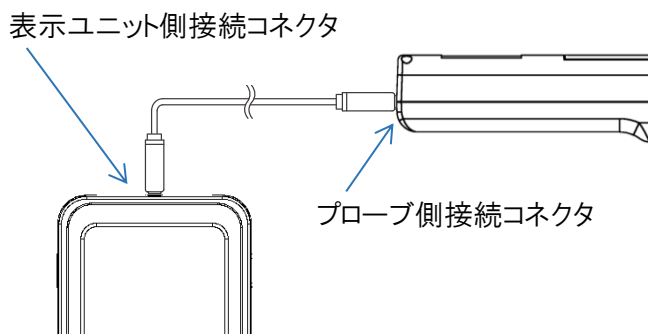
	Bluetooth 通信で接続中 (もしくは有線ケーブルで接続中)	未接続 (もしくはペアリング待機中)
電源 ON 時	「緑色」が常時点灯	「橙色」が 1 秒間隔で点滅
電池残量 5%未満	「赤色」が常時点灯	「赤色」が 1 秒間隔で点滅

2-6. プロブをケーブルで接続する

有線ケーブル接続は無線接続よりも優先されますので、無線接続時はケーブルを取り外してください。

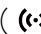
- 1 電源を切った状態でプロブケーブルを各接続コネクタに差し込む。

※どちらの方向でもかまいません



- 2 プロブ、表示ユニットの順番に電源を入れる。



接続後計測値が表示され、計測モードに移行します。
() は点灯しません。

2-7. スマートフォン・タブレットをペアリングする

iPhone、iPad、Android 端末に専用アプリケーション「風速計計測ソフトウェア」をインストールし、ソフトウェアの取扱説明書に従って設定します。

対応する端末の仕様に関しては「5-3.計測ソフトウェアの仕様」の項をご参照ください。

ソフトウェアは弊社ウェブサイトの「ダウンロード」ページのリンクから入手できます。

【ウェブサイトアドレス】

<https://www.aria-tecnica.co.jp/>

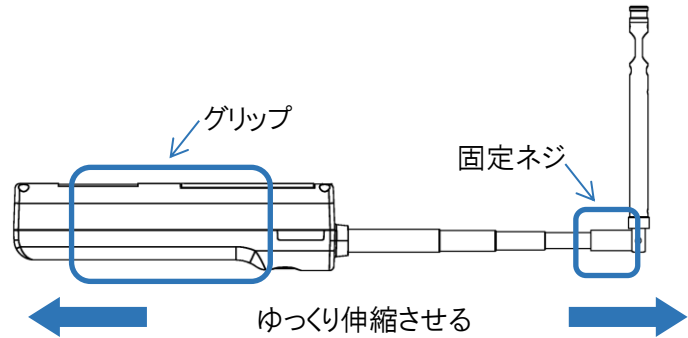


3. プローブの使い方

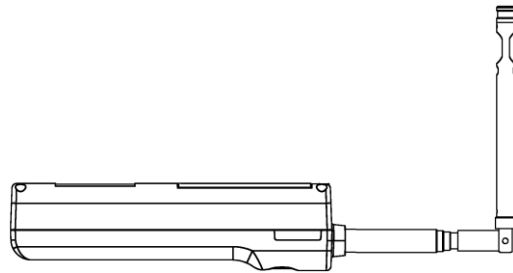
3-1. プローブを伸縮して計測する

プローブは伸縮ロッド一体型となっており、最大 596 mm まで伸縮することができます。

- 1** 片方の手で固定ネジ部を持ち、もう片方の手でグリップ部もしくは各伸縮ロッド部をしっかりと持ち、5 秒程度かけてゆっくりと伸縮させる

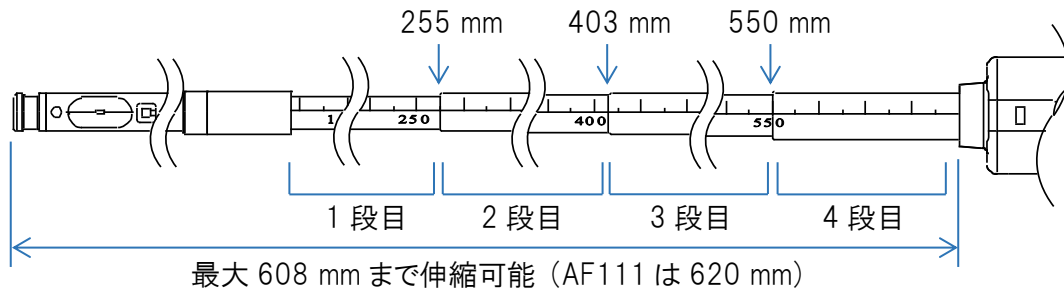


- 2** 長時間計測しないときは、プローブを縮めた状態で保管する
縮める際、途中で引っ掛かりがある場合は 1 段目から順に縮める
(キャリングケースに収納する場合は電池カバー側に曲げる)



【目盛り表記について】

各段に目盛りが刻印されていますので、目盛りの数値が合う場所まで引き出すことができます。最大伸ばせる長さは下図のとおりとなっており、1 段目は 255 mm、2 段目は 403 mm、3 段目は 550 mm までです。それ以上無理に引っ張るとプローブが破損しますので、絶対に行わないでください。また、先端のセンサー部に直接手などが触れないよう、充分注意してお取り扱いください。



3-2. プローブを曲げて(L 型で)計測する

プローブは先端をL 型に曲げて、いずれか±90 度任意の方向に固定することができます。

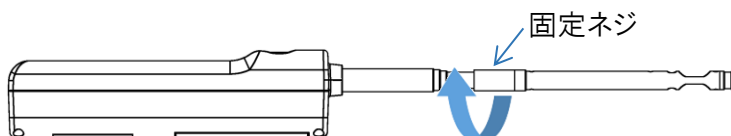
【計測の一例】

天井面の吹出口計測 : 指向点が天井側へ向くよう、プローブ先端をプローブボタン側に 90 度倒す

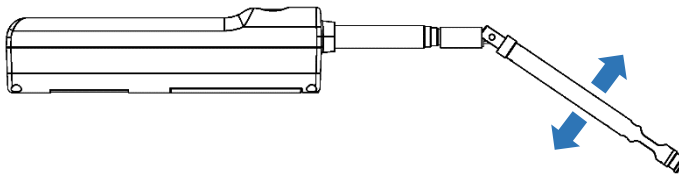
天井面の吸込口計測 : 指向点が床側へ向くよう、プローブ先端を電池カバー側に 90 度倒す

ダクト内の計測 : ストレートのまま固定 (風速センサーからの挿入位置が目盛りで確認できます。)

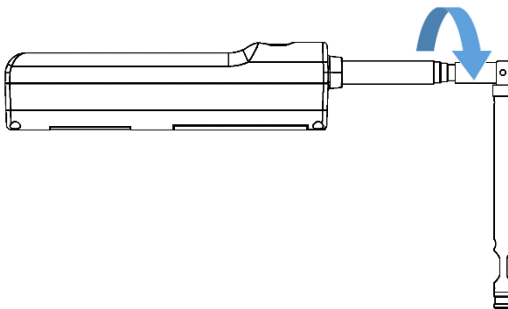
- 1 プローブ先端が±90 度フリーに動く位置まで固定ネジをグリップ方向にゆるめる
(プローブを上面から見て時計回りでグリップ方向にゆるみ、反時計回りでプローブ先端方向に締め付けることができます)



- 2 どちらか 90 度にプローブ先端を曲げる



- 3 固定ネジをしっかりとプローブ先端方向締め付けてL 型に固定する



※キャリングケースへの収納時はプローブ先端を電池カバー側に 90 度倒してL 型に固定します。

※精密部品のため、L 型可動部は若干鋭角に加工されている箇所があります。操作時などに手を怪我しないよう充分注意してお取り扱いください。

3-3. プローブを曲げずに(ストレートで)計測する

上記操作と逆の手順でプローブ先端をまっすぐにして(曲げずに)固定します。

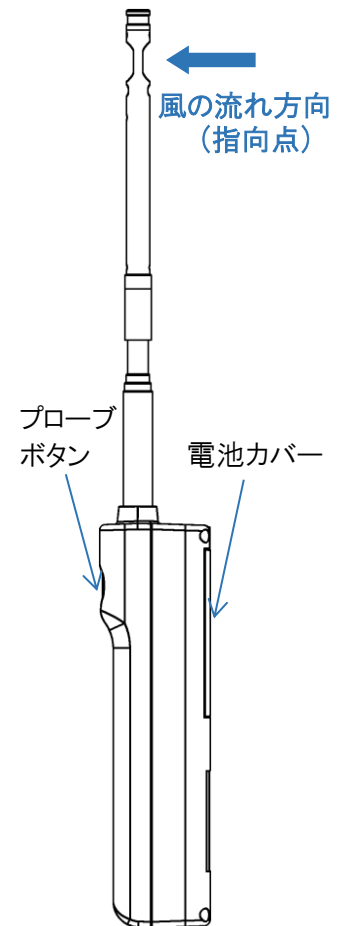
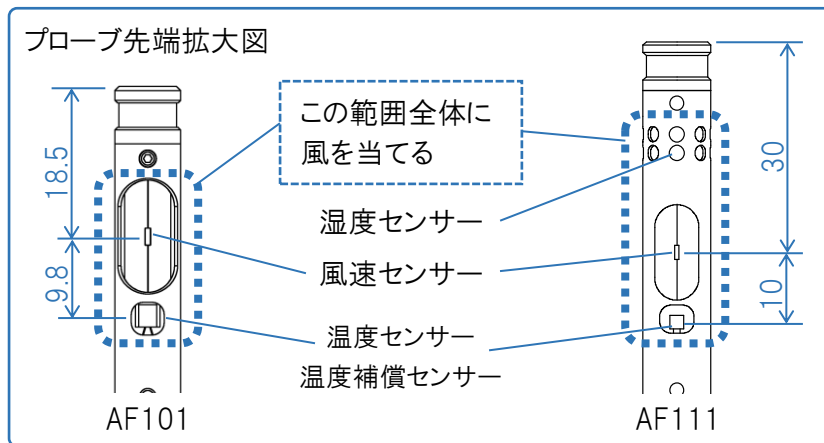
3-4. 風速の測定方法とプローブの指向特性

■ 指向点を風上に向けて使用する

電池カバー側(プローブボタンの裏側)が指向点になりますので、こちらを風上に向けて計測を行ってください。
逆方向にも同様の指向特性がありますので、計測していただくことは可能ですが、校正は指向点側で行っています。

■ 風速センサーだけでなく、温度補償センサーにも風を当てる

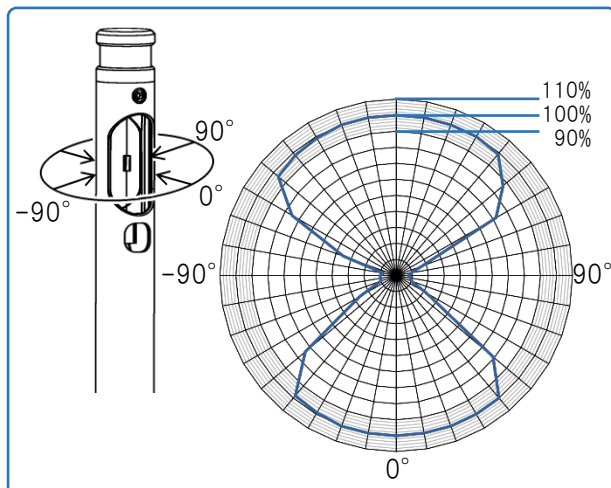
風速センサーと温度補償センサーの環境温度(当たる風の温度)が異なると計測誤差の要因になります。



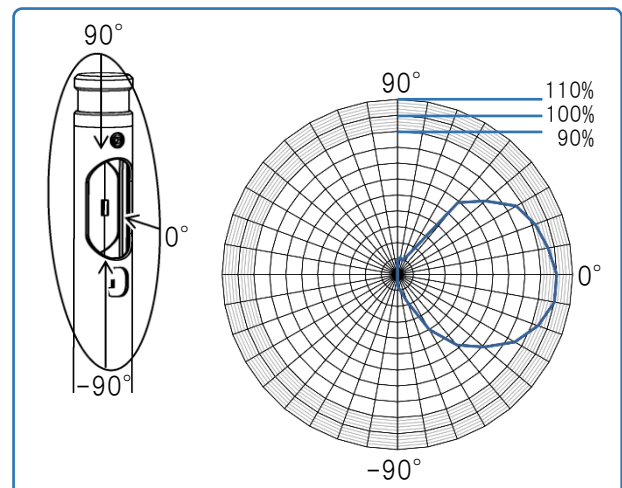
■ 風の方角に対して適正な角度で設置する

プローブには下表のような指向性がありますので、設置方向がずれると計測誤差の要因になります。
風向きに対して水平方向は ± 30 度程度、仰角方向は ± 5 度程度に収まるように設置することをお勧めします。

風速の指向特性(水平方向)



風速の指向特性(仰角方向)



4. 表示ユニットの使い方

【表示ユニットのボタン操作一覧】

■計測モード中、演算結果モード中

ボタン	主な機能	ボタン押下状態	計測モード	演算結果モード
左	計測値ホールド、 時定数切替、 記憶データ選択	1 回押し	ホールドの ON/OFF を切替えます。	次の記憶データを表示します。
		長押し 2 秒間	時定数(Fast、Slow)を切替えます。	1つ前の記憶データを表示します。
右	バックライト切替、 電源 ON/OFF	1 回押し	押す度にバックライト 30 秒後自動 OFF(AF201 は 5 秒後自動 OFF)→常時 ON を切替えます。	
		長押し 2 秒間	電源を ON/OFF します。	
MRC	データ記憶、消去	1 回押し	現在の計測値を記憶します。	演算結果モード中は動作しません。
		長押し 2 秒間 (長押し 3 秒間)	直前の記憶データを 1 つ消去します。	現在表示中の記憶データ消去します。さらに 1 秒経過すると全ての計測データを消去します。
MODE	演算結果モード、 時定数変更	1 回押し	押すたびに記憶データ表示→AVG→MAX→MIN→モード終了を切替えます。	
		長押し 2 秒間	現在のペアリングを解除して「 プローブ検索モード 」へ移行します。	

左+右	プローブ番号・バージョン確認	2 つ同時に 長押し 2 秒間	液晶画面を全点灯後、接続されているプローブ番号とファームウェアのバージョンを各 2 秒表示した後、元の画面に復帰します。
-----	----------------	--------------------	--

■プローブ検索モード中

ボタン	主な機能	ボタン押下状態	プローブ検索モード
左	プローブ切替え	1 回押し	認識されている次のプローブに表示を切替えます。
		長押し 2 秒間	認識された 1 つ前のプローブに表示を切替えます。
右	バックライト切替、 電源 ON/OFF	1 回押し	押す度にバックライト 30 秒後自動 OFF(AF201 は 5 秒後自動 OFF)→常時 ON を切替えます。
		長押し 2 秒間	電源を ON/OFF します。
MRC	プローブ確定	1 回押し	前回ペアリングされていたプローブ番号で再度ペアリングします。 ペアリングが成功すると計測モードに復帰します。
MODE	プローブ確定	1 回押し	表示されているプローブ番号でペアリングします。 ペアリングが成功すると計測モードに復帰します。
		長押し 2 秒間	再度プローブの検索を開始します。

左+右	プローブ番号・バージョン確認	2 つ同時に 長押し 2 秒間	液晶画面を全点灯後、接続されているプローブ番号とファームウェアのバージョンを各 2 秒表示した後、元の画面に復帰します。
-----	----------------	--------------------	--

4-1. バックライトを切り替える

バックライトの状態が切り替わります。電源を入れた直後の設定は「30 秒後消灯モード」です。
(AF201 は「5 秒後消灯モード」になります。)

1 ■30 秒後消灯モード

右ボタンを押す



ボタン操作時にバックライトが点灯し、操作しない状態が 30 秒続くと自動的に消灯します。

2 ■常時点灯モード

もう一度右ボタンを押す



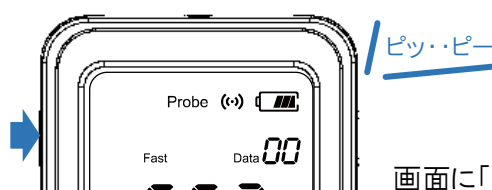
常にバックライトが点灯した状態になります。電池の消耗が早まりますのでご注意ください。

4-2. 時定数を切り替える

計測値の時定数が切り替わります。ただし、計測値の表示は常に 1 秒単位で切り替わります。
電源を入れた直後の設定は「Slow」です。

1 ■Fast 設定

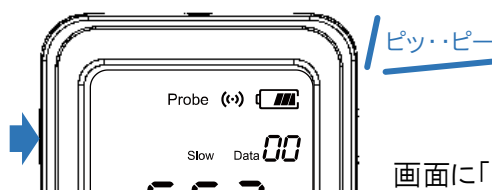
左ボタンを 2 秒間長押しする



画面に「Fast」が点灯します。

2 ■Slow 設定

もう一度左ボタンを 2 秒間長押しする

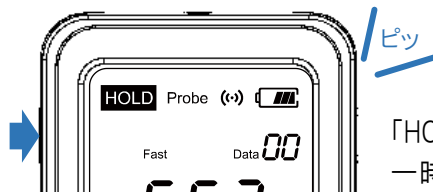


画面に「Slow」が点灯します。

4-3. 計測値をホールド(一時停止)する

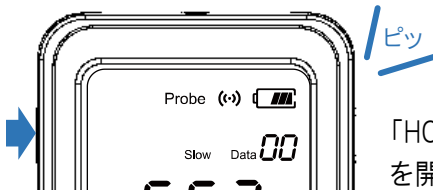
全ての計測値が、ボタンを押した時点の値で一時停止します。
プローブボタンを押しても同様に一時停止します。

- 1 左ボタンを押す
(もしくはプローブボタンを押す)



「HOLD」が点灯し、計測値が一時停止します。

- 2 もう一度左ボタンを押す
(もしくはプローブボタンを押す)



「HOLD」が消灯し、再び計測を開始します。

4-4. 計測値を記憶する

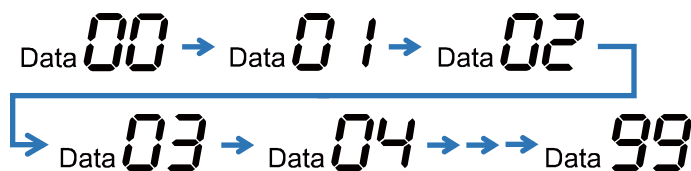
現在表示されている計測値を 1 つ記憶します。ホールド状態の場合はホールドされている計測値を記憶します。データの最大記憶可能数は 99 です。最大値に達するとそれ以上データは記憶されません。現在の記憶データ数は、Data の後の数値で確認することができます。電源を切ると全ての記憶データは消去されます。

- 1 **MRC** を押す



「Data」が点滅し、計測値が記憶され、記憶データ数の表示が 1 つ加算されます。

- 2 もう一度 **MRC** を押す



MRC を押すたびに計測値が記憶され、記憶データ数の表示が加算されます。

4-5. 直前の記憶データを消去する

直前の記憶データを1つ消去します。

記憶データがない場合(Data00が表示されている状態)は機能しません。

1 **MRC** を2秒間長押しする



「Clear」が点滅し、直前の記憶データが消去され、記憶データ数の表示が1つ減ります。

2 もう一度 **MRC** を2秒間長押しする

Data 02 → Data 01 → Data 00

MRC を押すたびに直前の計測値が消去され、記憶データ数の表示が減ります。

4-6. 演算結果を表示する(演算結果モード)

個別の記憶データの確認や平均値(AVE)、最大値(MAX)、最小値(MIN)の各種演算を行うことができます。記憶データがない場合(Data00が表示されている状態)は機能しません。

1 ■ 記憶データの確認

MODE を押す

このとき、記憶データを個別に消去することもできます。

→「4-8. 指定した記憶データを消去する」参照



「AVE」「MAX」「MIN」が3つとも点灯し、1番目の記憶データが表示されます。

2 左ボタンを押す

Data 01 → Data 02 → Data 03 →

左ボタンを押すたび、昇順に記憶データが表示されます。

3 左ボタンを2秒間長押しする

Data 03 → Data 02 → Data 01 →

左ボタンを長押しするたび、降順に記憶データが表示されます。

4 ■平均値の表示

もう一度 **MODE** を押す



「AVE」が点灯し、全ての記憶データの平均が表示されます。この時 Data には演算される記憶データ数の総数が表示されます。

5 ■最大値の表示

もう一度 **MODE** を押す



「MAX」が点灯し、全ての記憶データの最大が表示されます。

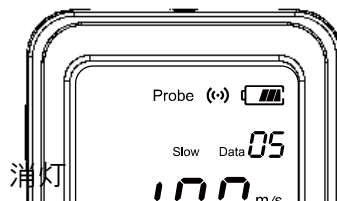
6 ■最小値の表示

もう一度 **MODE** を押す



「MIN」が点灯し、全ての記憶データの最小が表示されます。

7 もう一度 **MODE** を押す



「AVE」「MAX」「MIN」が全てし、計測モードに戻ります。

4-7. 全ての記憶データを消去する

個別の記憶データ確認中に、表示されている記憶データを消去もしくは全消去できます。

1 ■演算結果モード

MODE を押す



「AVE」「MAX」「MIN」が3つとも点灯し、1番目の記憶データが表示されます。

2 **MRC** を3秒間長押しする (BEEP音が2度なるまで押し続ける)



「Clear」が一瞬点滅し、全ての記憶データが消去されます。

4-8. 指定した記憶データを消去する

個別の記憶データ確認中に、指定した記憶データを消去もしくは全消去できます。

1 ■演算結果モード

MODE を押す



「AVE」「MAX」「MIN」が3つとも点灯し、1番目の記憶データが表示されます。

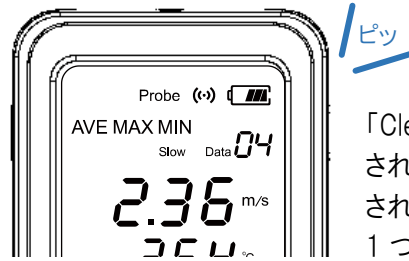
2 何度か左ボタンを押して、消去したい記憶データを表示させる



3

MRC を2秒間長押しする
(※3秒以内にボタンを離すこと)

3秒間以上押し続けると全ての記憶データが消去されてしまいます。
→「4-7. 全ての記憶データを消去する」参照

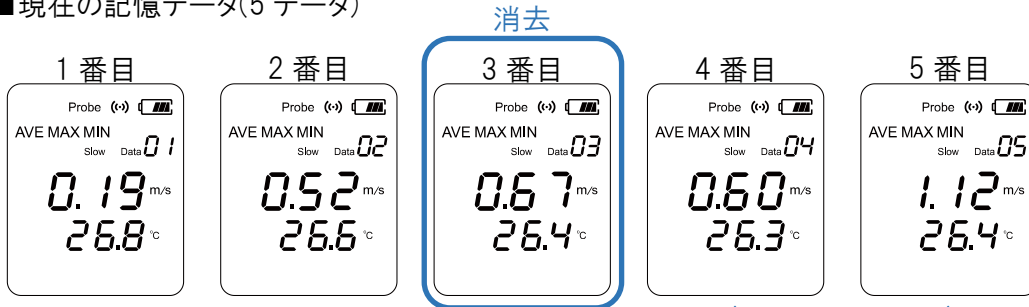


「Clear」が一瞬点滅し、表示されている記憶データが消去され、記憶データ数表示が1つ減ります。

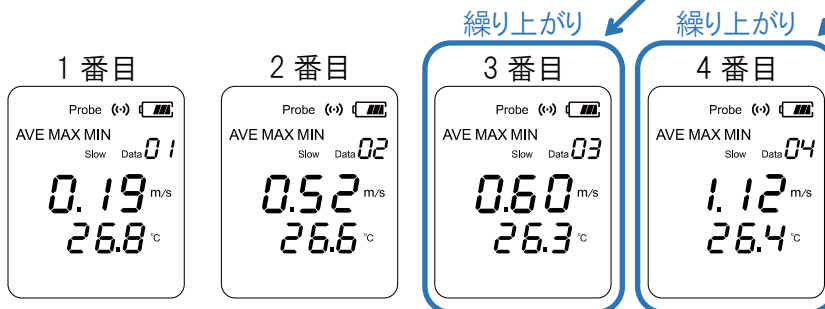
【消去した際の記憶データの扱いについて】

下図のように3番目の記憶データを消去した場合、4番目の記憶データは3番目に繰り上がって移動し、5番目の記憶データも同様に4番目へと繰り上がります。最終的に記憶データ数は「4」となります。

■現在の記憶データ(5データ)



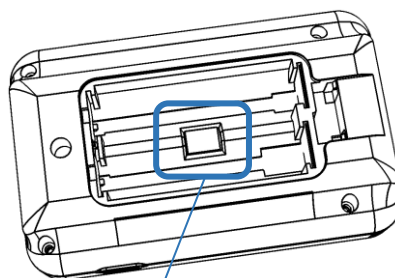
■3番目のデータを消去した後の記憶データ(4データ)



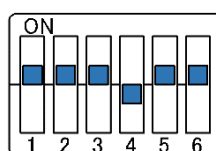
4-9. デイップスイッチを設定する

デイップスイッチを操作することで下表の機能を設定することができます。
無理な力を加えると破損する恐れがありますので、スイッチは慎重に操作してください。

- 1** 表示ユニットの電源を切って、電池カバーおよび電池を取り外す



- 2** つまようじなど先のとがったもので、スイッチを上下にスライドさせて変更する



左の場合、
スイッチ 4 のみ「OFF」

【デイップスイッチの機能一覧】

番号	機能	ON	OFF
1	風速オートレンジ	有効	無効
2	風速の小数点表示桁数	小数点以下 1 桁	小数点以下 2 桁
3	未使用	固定	-
4	未使用	固定	-
5	ボタン操作音	BEEP 音あり	消音
6	使用する電池の種類	アルカリ電池、マンガン電池	ニカド電池、ニッケル水素電池

※製品出荷時は全て「ON」に設定されています。

「風速オートレンジ」は 0.00～9.99 m/s までは小数点以下 2 桁表示となり、10.0 m/s を超えると小数点以下 1 桁表示へと自動的に切り替わります。

風速表示単位を「FPM」に設定した場合、スイッチ 1、2 の機能は無効となり小数点以下は表示されません。
使用する電池の種類の設定と実際に使用する電池が異なった場合、計測を行うことはできますが、電池残量の表示が合わなくなる可能性があります。

5. 製品仕様

5-1. プローブの仕様

品名	無線風速・温度プローブ		無線風速・温湿度プローブ
型名	AF101		AF111
計測対象	清浄な空気流		
計測範囲	風速	0.01~30 m/s	
	温度	-20~70 °C	
	湿度	-	2~98 %RH
計測精度	風速	±指示値の 2 % or 0.05 m/s の大きい方	
	温度	±0.5 °C	
	湿度	-	±3 %RH
表示分解能	風速	0.01m/s , (小数点以下 1 桁固定時 : 0.1 m/s)	
	温度	0.1 °C	
	湿度	-	0.1 %RH
応答性	風速	約 1 秒 (風速 0→ 1 m/s 時、90 %応答)	
	温度	約 30 秒 (風速 1 m/s において 90 %応答)	
	湿度	-	約 60 秒 (無風時)
動作方式・センサー	風速	熱式 (白金巻線センサー)	
	温度	測温抵抗体 (Pt1000)	
	湿度	-	高分子静電容量式
動作環境	-20~70 °C (結露のないこと)		
機能	Bluetooth 通信 (Android 端末もしくは表示ユニット)、ケーブル接続 (表示ユニットに有線ケーブル接続)、手元スイッチ (電源 ON/OFF、測定値ホールドなど)、LED 表示 (電池残量、Bluetooth 通信状態)、I・L 両用伸縮式プローブ (mm メモリ刻印)、三脚取付穴 (ストラップ金具兼用)		
電源	単 3 乾電池 × 2 本、 もしくはケーブル接続時の表示ユニットを介した AC アダプターによる電源供給		
電池寿命	約 20 時間 (風速 5m/s、20°C、アルカリ電池使用時)		
サイズ	グリップ部	(W)25 × (H)148 × (D)38.5 mm	
	センサー部	φ8 (最大 φ10) × 176~608 mm	φ10 × 188~620 mm
重量	約 150 g (電池含む)		
付属品	キャリングケース、単 3 乾電池 × 2 本 (テスト用)、取扱説明書、ストラップ金具 (三脚取付穴へ固定)、プローブカバー、成績書		
別売品	伸縮延長棒 (型名:AX102)		

5-2. 表示ユニットの仕様

品名	表示ユニット
型名	AF201 (AF201)
動作環境	5～40 °C (結露のないこと)
表示	白色バックライト液晶
機能	Bluetooth 通信・ケーブル接続 (無線風速・温度プローブ)、計測値ホールド、平均・最大・最小値演算 (99 データ)、時定数切替 (1 or 5 秒)、バックライト ON/OFF/AUTO
電源	単 3 乾電池 × 2 本、AC アダプター (AC 100～240 V、50/60 Hz)
電池寿命	約 50 時間 (20 °C、アルカリ電池使用時)
サイズ	(W)62 × (H)100 × (D)23.5 mm
重量	約 125 g (電池含む)
付属品	単 3 乾電池 × 2 本 (テスト用)、プローブケーブル (1.5 m)
別売品	AC アダプター

5-3. 計測ソフトウェアの仕様

品名	風速計計測ソフトウェア	
型名	AF901	AF902
対象端末	Android	iPhone、iPad
動作環境	タッチパネル式のカラー液晶を搭載し、Android OS で動作する端末	タッチパネル式のカラー液晶を搭載し、iOS で動作する端末
OS	Android 7 以降	iOS 13 以降
通信	Bluetooth 4.0 以降	
機能	計測値ホールド、 時定数切替 (1 or 5 秒)、 時系列グラフ表示、 上下限設定、連続データ取り込み、 CSV データ作成・保存	計測値ホールド、 時定数切替 (1 or 5 秒)、 上下限設定、連続データ取り込み、 CSV データ作成・保存

※ ソフトウェアは弊社ウェブサイトの「ダウンロード」ページのリンクから入手できます。

6. 故障かな？

修理依頼やお問い合わせの前に、もう一度お調べください。

こんなとき	お調べください	ページ
電源スイッチを押しても電源が入らない。	<ul style="list-style-type: none"> ●電池の極性が間違っていないですか？ →電池を正しく挿入しなおしてください。 ●電池が消耗していませんか？ →新しい電池と交換してください。 	11
電池マークが点滅する。 (プローブ LED が点滅する。)	<ul style="list-style-type: none"> ●電池が消耗していませんか？ →新しい電池と交換してください。 	12
液晶画面が暗かったり薄かったりする。	<ul style="list-style-type: none"> ●5～40℃を外れた場所で保管・使用されていませんか？ →電源を切り、常温環境下で表示ユニットを10～30分程度放置し、再度電源を入れてください。 	29
プローブを認識しない。	<ul style="list-style-type: none"> ●プローブのLEDは橙色で点灯していますか？ →プローブの電源を入れなおしてください。 ●計測される環境に異常はありませんか？ →次項「計測の途中で無線通信が途切れる。」参照 	11
計測の途中で無線通信が途切れる。	<ul style="list-style-type: none"> ●プローブと表示ユニット(もしくは携帯端末)との間に障害物があったり、距離が離れていませんか？ →安定して無線通信できる距離は直線状に障害物のない場所で最大5mです。 ●近くにインバーターなど電氣的なノイズを多く発生する装置がありませんか？ →電氣的なノイズが多いとBluetooth通信に影響を及ぼします。発生源となる装置から離れるか、表示ユニットと有線ケーブル接続してください。 ●電池が消耗していませんか？ →新しい電池と交換してください。 	6、14 16
MRC ボタンを押しても計測値が記憶されない。	<ul style="list-style-type: none"> ●データ記憶数の上限に達していませんか？ →記憶データ数の上限は「99」です。データを消去するなどして、これ以下になる条件で計測を行ってください。 	22
AVE、MAX、MINの演算結果が出ない。	<ul style="list-style-type: none"> ●計測値は記憶されていますか？ →記憶データ数が「0」の場合、演算が行えません。最低1つ以上記憶した状態で演算を行ってください。 	22
計測値が「O.L」表示になる。	<ul style="list-style-type: none"> ●仕様範囲外でご使用されていませんか？ →ご使用環境が仕様範囲内か再度ご確認ください。 ●センサーの断線もしくはプローブ/表示ユニットの故障が考えられます。 →修理が必要ですので、弊社もしくはご購入店までご相談ください。 	28 31
計測値が「----」表示になる。 計測値が「0.00」表示のまま変化しない。	<ul style="list-style-type: none"> ●プローブは正しく通信(もしくはケーブル接続)されていますか？ →再度ペアリング設定を行ってください。 ●センサーの断線もしくはプローブ/表示ユニットの故障が考えられます。 →修理が必要ですので、弊社もしくはご購入店までご相談ください。 	14 31

7. 保証とアフターサービス

修理を依頼されるときは

1. まず「6.故障かな？」をご確認ください。
2. それでも異常があるときはご使用をやめ、電池(および AC アダプター)を取り外してください。
3. 弊社もしくはお買い上げの販売店にご連絡ください。

製品の保証期間中

修理に際しましては保証書をご提示ください。保証書の規定に従って修理させていただきます。

保証期間が過ぎているときは

修理すれば使用できる場合には、ご希望により有償で修理させていただきます。

保証書

保証期間中の修理に際しましては製品に同梱の保証書をご提示ください。

補修用性能部品の保有期間

製品の製造打切り(生産中止)後、10 年保有していますが、場合によっては修理をお断りすることがございます。

問い合わせ先

アリアテクニカ株式会社

〒562-0035

大阪府箕面市船場東 2-1-20 ABCビル 6F

TEL : 072-735-7333

FAX : 072-735-7285

info@aria-tecnica.co.jp

弊社ホームページの問い合わせ窓口もご利用ください。

<https://www.aria-tecnica.co.jp/>



