

簡易動的コーン貫入試験機取り扱い要領

1. まえがき

最近、わが国では急傾斜地の崩壊による災害が非常に顕著になってきている。他の自然災害の防災措置の進歩により、従来あまり注意を払われなかったこの種の災害が注目を浴びるようになり、また人口の都市集中化にともなう都市周辺の山地丘陵の急激な開発のために、必然的に急傾斜地の崩壊による災害は集中的に、かつ広範囲におよぶようになってきた。これらの崩壊による災害を防止するための適切な対策工法を決定するには、事前に斜面の地盤の状態を調べる必要があるが、対象とする地盤に多くの制約条件があるため、普通の土質調査、地盤調査の手法を適用できない場合もでてくる。このような制約条件の多い急傾斜地に適用できる地盤調査の一方法として簡易貫入試験機を用いた調査を行い、それによって得られる地盤の情報の判定、解釈について述べることにする。

2. 地盤調査における本試験機の特長

急傾斜地崩壊の中で最も頻度の高いタイプは岩盤上の表層土の滑落であり、さらに厚い崩積土層中の粘土層あるいは不透水層、あるいは基盤面沿いの崩壊などである。これらの崩壊に関係する要因は種々あるが、中でも地盤中の強度の不均一、透水性の不連続、基盤面の分布、透水層の分布、密度、締まり具合の変化、地盤構成物質の特徴などである。

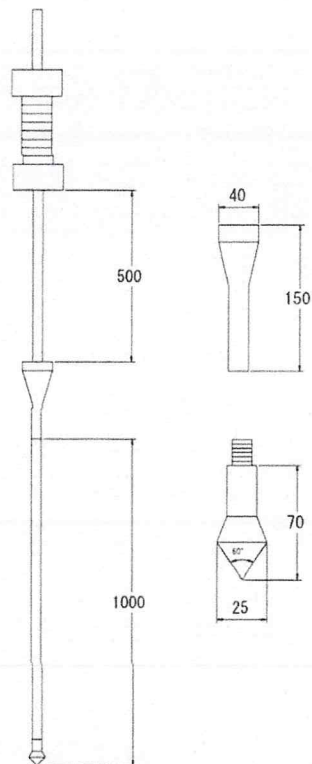
簡易貫入試験機は上記のような制約条件の多い急傾斜面で、地盤中の強度、密度等の相対的な変化を連続的に知り、表層崩壊をする可能性のある土層の強度とその深度を正確に把握することが可能である。

試験機は①急傾斜面上、かつ狭い区域での作業が容易であり、対象区域をできるだけ面的に数多く調査ができるように据え付け、撤去、移動が容易であること。②小型、軽量であり、調査に要する経費が少ないこと。③深査深度が4～5m程の比較的浅い地盤に用いる。④表層と地盤の境界をとらえる。あるいは密度、締まり具合の相対的な変化を連続的にとらえることができる。

3. 構成



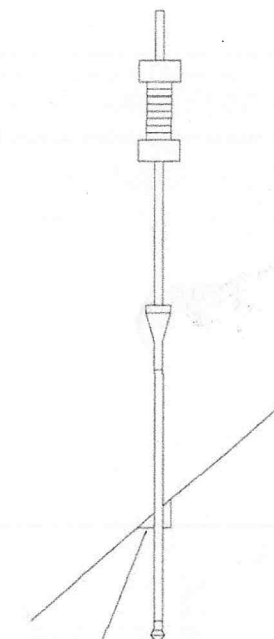
ロッド φ16×500mm	9本
φ16×430mm	1本
ノッキングヘッド	1個
コーン φ25mm	2個
ガイドロッド φ16×500mm	1本
φ16×350mm	1本
ハンマー 5kg	1個
パイプレンチ	2個
スパナ	2個
収納袋	1袋



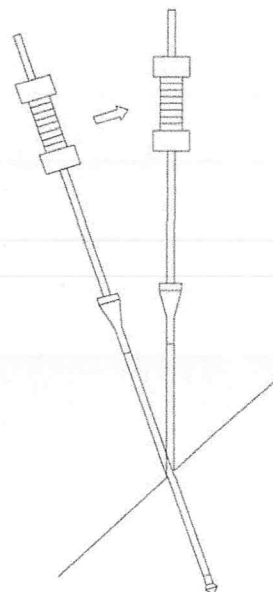
- ① ロッド : 径16mmのものを10本、そのうち1本は長さ430mm、他のものは500mmである。各々に50mmピッチのメモリが付いている。
- ② ノッキングヘッド : 径40mm、厚さ15mm、長さ150mmで、上側にガイドロッド、下側にロッドを取り付けられるようになっている。
- ③ コーン : 径25mm、先端角60°の円錐形コーン
- ④ ガイドロッド : 径16mm、長さ350mmと500mmの2本からなり(全長850mm)この下端にノッキングヘッドが取り付けられるようになっている。組立は下部に500mmのガイドロッドを取り付け、ウエイトの一定の落下高を確保するようになっている。
- ⑤ ウエイト : 5kgの重さで、中央部に17mmの孔があいている。
- ⑥ その他 : ロッド引く抜き用の小型パイプレンチ2丁、ロッド継ぎ足し及び取り外し用のスパナ2丁、収納袋。

4. 試験方法

- ① ノッキングヘッドの上面に、500mmのガイドロッド、その上に350mmのガイドロッドを取り付ける。
- ② ノッキングヘッドの下方に、長さ500mmのロッド、その下に430mmのロッドを取り付け、その先にコーンをつける。コーン先端よりノッキングヘッドの取り付け部までの長さは、1000mmとなる。
- ③ ガイドロッドにウエイトをセットする。
- ④ 装置全体が鉛直になるように立てて、その時の貫入深さを測定記録する。貫入深さはノッキングヘッド下端取り付け部から、地上面までの間の長さを測定することにより、継ぎ足しているロッド長からこの値を差引いて求める。
- ⑤ 貫入深さを測定する時は、貫入地点に径10cm程度の平地を作り、固定点をセットして、この地点からのノッキングヘッド下端取り付け部までの距離を測る。
- ⑥ ノッキングヘッド上面より500mmの所に、ウエイトの下面がくるようにウエイトを持ち上げた後、ガイドロッド沿いにウエイトを自由落下させる。
- ⑦ この操作を繰り返し、コーンが10cm程度貫入するまでウエイトの落下を続け、その時のコーンの貫入深さと打撃回数を記録する。
- ⑧ これを繰り返し行ない、ノッキングヘッドの地表からの高さが50cm程度になれば新しくロッドを継ぎ足し、測定を継続する。[1回の継ぎ足し長さは原則として1本(50cm)とする。]
- ⑨ ノッキングヘッドの高さ常に1m程度以上とらないようにする。
- ⑩ 10回のウエイトの落下によって、コーンが2cm程度(Nd 値50程度)しか貫入しなくなった場合、又は基岩に達し、貫入不可能になった場合作業を打ち切る。
- ⑪ 試験中明らかに転石又は礫等のため、貫入不能になった場合、あるいは他の測点や付近の地盤の状況からみて、結果が



斜面カットして平地を作り
固定点をセットする。



直すとロッドの継ぎ目が折れる。
またはロッドが曲がる。

不適と思われるような場合は、地点をずらせて再試験を行なう。この場合ずらせる距離は地盤の乱れを考え10 cm以上とする。

- ⑫ 貫入時ロッドが曲がって入った場合、そのまま鉛直に直すようにせず、一度引き抜いてからやり直すこと。

5. 試験結果の記録と整理

- ① 試験機記録用紙を用意する。
- ② ウエイトの落下は、コーンが約10 cm程度貫入するまで続けて行い、これを1回の測定値として、この時の打撃回数と累計貫入量(h)を記録する。
- ③ 地盤が軟弱な場合、1回の打撃または何回目かの打撃で10 cm以上貫入する場合がある、その場合には、各累計貫入量からそれぞれの単位貫入量(d cm)を求め、 $Nd = N/d \times 10$ の式から10 cm貫入当りの打撃回数に直してNd欄に記入する。
- ④ 縦軸に貫入深度(h)、横軸にNdをとったグラフにhとその深さのNdの値をブロックし、貫入曲線を作成する。
- ⑤ ここでNd値とは、径16 mmのロッドの先端を径25 mm、先端角60°のオーバーサイズの円錐形コーンにしたものを、5 kgのウエイトで50 cm落下させることにより地盤中に貫入させ、その時コーンを10 cm貫入させるに要する打撃回数と定義する(回/10 cm)

6. ロッドを引き抜く時の注意

- ① ロッドを引き抜く時、ロッドを前後左右にゆらさないこと。
- ② ロッドを引き抜く時、ロッドの左右より2本のパイプレンチをロッドの出来るだけ下部に締めつけて、引き抜くこと。この時はパイプレンチを等高線方向にセットして引き抜くものとする。

